

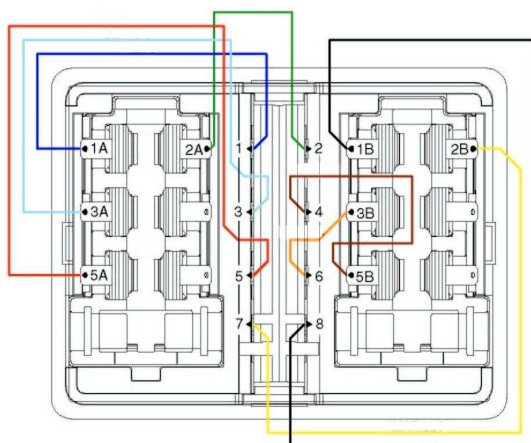
BOITIER DOUBLEUR L1-L2 CONJONCTEUR M/F/F

Boitier saillie pour adaptation directe sur prise murale conjoncteur téléphonique en "T" (GGM 329913) permettant de dé-doubler en 2 lignes distinctes votre prise téléphonique classique câblée en 8 contacts.



SPÉCIFICATIONS DU PRODUIT :

- Connectique arrière : 1 conjoncteur mâle 8 contacts
- Connectique avant : 2 conjoncteurs femelle 8 contacts
- Corps plastique couleur blanc
- Boitier saillie 8 contacts
- Doubleur de lignes téléphone homologué France Telecom®
- Schéma de câblage :



CARACTÉRISTIQUES TECHNIQUES :

- | | |
|-----------------------|-----------------------------------|
| • Contact fiche PTT : | Cuivre haute qualité |
| • Plug résistance : | 1200 cycles (retrait / insertion) |
| • Dimensions : | 65mm (H) X 50mm (L) X 42mm (P) |

GGM L1L2ADAPT

Boitier saillie conjoncteur doubleur L1-L2 M / F / F 8 contacts