



GGM 629MC / 629SC

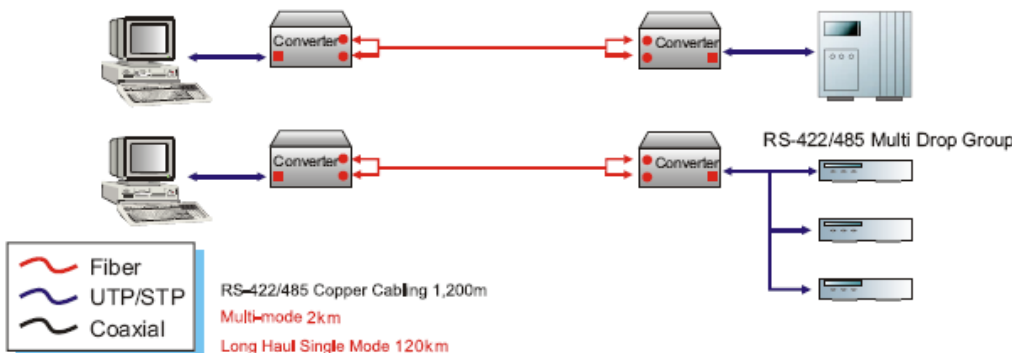
Convertisseurs de média RS422/485 vers Fibre 100 FX connectique SC Multimode ou Monomode



Grâce à la fibre optique, les convertisseurs GGM 629SC et GGM 629MC vous permettent d'étendre votre réseau RS 422/485, jusqu'à 120 Km pour le GGM 629SC (Monomode), et jusqu'à 2 Km pour le GGM 629MC (Multimode). Ces convertisseurs sont idéaux pour relier des éléments distants utilisant les interfaces RS422 et RS485 dans les environnements industriels.

Ex : « Liaison machine outil vers PC » etc.

Ces convertisseurs sont compacts, faciles à installer et peuvent se fixer sur différents supports. Ils sont capables de travailler soit en 4 ou 2 fils VIA les « DIP Switch » pour le RS422 et RS485 (petits interrupteurs situés à l'arrière des convertisseurs).



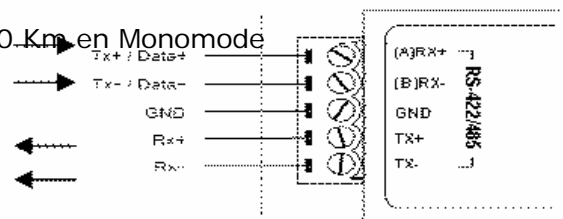
Les plus" produit

- Supporte le mode Half-Full / Duplex
- Fonctionne avec 2 ou 4 fils
- Supporte les transmissions data asynchrones
- S'installe sur du rail DIN 35mm

Références	Désignations
GGM 629MC	Convertisseur RS422/485 vers 100BaseFX multimode connectique SC
GGM 629SC	Convertisseur RS422/485 vers 100BaseFX monomode connectique SC

Câblage sur le Bornier

- Permet d'étendre un réseau « série » jusqu'à 120 Km en Monomode
- RS : Full duplex en 4 fils et half duplex en 2 fils



RS-422/485 cabling



GGM 629MC / 629SC

Fonctions principales :

- Permet d'étendre un réseau « série » jusqu'à 120 Km en Monomode
- RS : Full duplex en 4 fils et half duplex en 2 fils
- Supporte les transferts jusqu'à 115.2 Kbps
- Connecteur SC pour la fibre et « Vis sur bornier » pour le RS
- Ne nécessite pas un adaptateur pour le fixer sur RAIL DIN
- Acceptent les liaisons RS422/RS485 2 fils et 4 fils sur une distance de 1200m
- Leds de contrôle réseau
- Alimentation Externe

GGM 629MC / 629SC	
Description	Convertisseur Fibre Optique 100FX (Multi – Mono) vers de la RS 422/485
Standards	EIA/TIA—422 EIA/TIA--485
Ports	1 x Port série RS422/485 1 x Port Fibre optique (SC, Multimode / monomode)
Distance Maximum	Cuivre : 1200m Fibre : Jusqu'a 1200Km en monomode
Indication des Leds	
PWR Led Allume Verte	Indique que l'appareil est bien sous tension. (Correctement branché au réseau Electrique)
LNK : Led Allumée Verte	Indique que le lien la connexion fibre ou cuivre) est correcte
RCV : Led Allumée Ambre	Indique l'émission et la réception des "paquets " RS 422/485
Interrupteur situé à l'arrière du produit	
DIP1	N/A (Pas de fonctions attribuées)
DIP2	N/A (Pas de fonctions attribuées)
DIP3	Activer/Désactiver (Mode 2 ou 4 fils)
DIP4	Activer/Désactiver la fonction TMR (Terminator – Resistor) Au-delà de 10m en RS (cuivre), activer la fonction
Alimentation	Alim entrée : 9~32V DC, 800mA, Alimentation Externe (Fournie) Fréquences : 50Hz to 60Hz
Température de fonctionnement	0°C ~ 50°C Humidité : 5% ~ 90% (sans condensation)
Temperature de stockage	-20°C ~ 80°C Humidité : 0% ~ 80% (sans condensation)
Certification	FCC Part 15 of Class A Approuvé CE
Dimensions	109.2 x 90 x 31.5mm (Profondeur x Largeur x Hauteur)
Poids	280g