



GGM 712



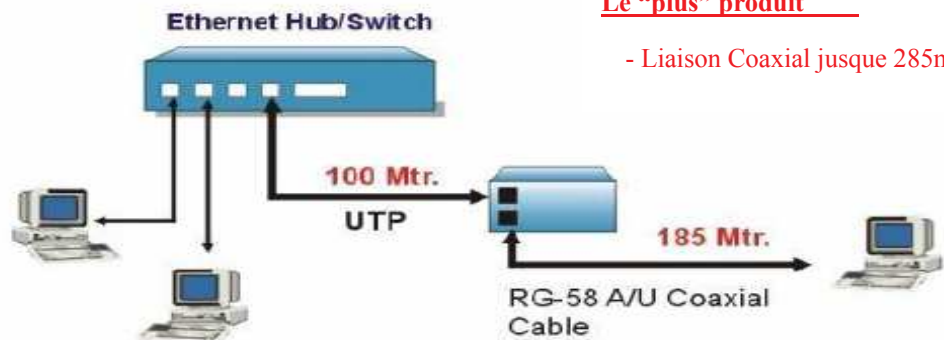
### Convertisseur de media RJ45 10BaseT vers BNC 10Base2

Le convertisseur GGM 712 vous permet de passer d'un réseau câblé en Coaxial 10Base 2 vers un réseau Ethernet 10BaseT câble cuivre « 4 paires torsadées ».

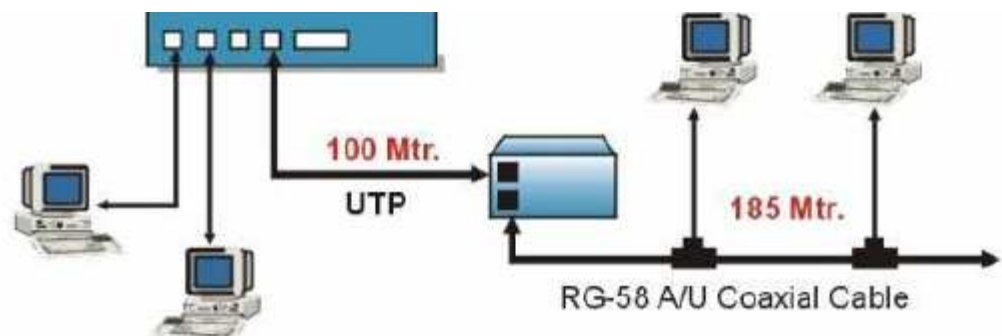
Ces deux types de média, sont très répandus, bien souvent lorsqu'il vous faut rajouter des éléments sur un réseau 10Base2, on choisit de faire l'extension en câble à paire torsadée.

Comme le montre les schémas ci-dessous les convertisseurs GGM 712, vous permettront de migrer du câble coaxial d'un réseau en 10Base2 vers le câble à paires torsadées d'un réseau en 10BaseT, pour vous connecter sur un switch ou un PC en RJ45

#### 1<sup>ère</sup> solution



#### 2<sup>ème</sup> solution





GGM 712

Référence	Désignation
GGM 712	Convertisseur 10Mbps RJ45 vers 10Base2 BNC
GGM FIXCONV	Support métal pour rail DIN - Pour convertisseur de média

### Fonctions principales :

- Fonctionne en Half Duplex
- Permet d'étendre un réseau jusqu'à 285m en Coaxial
- Choix : Enclenchement du « MDI/MDIX » pour le port RJ45
- Leds de contrôle réseau
- Peut se fixer sur différents supports
- Alimentation Externe



GGM 712	
Description	Convertisseur 10Mbps RJ45 vers 10Base2 BNC
Standards	IEEE 802.3 : 10 BaseT/2
Ports	1 x Port RJ45 UTP 1 x Port BNC
Distance Maximum	UTP : 100m ( Categories 3/4/5/6 ) Coaxial : 185m
<b>Indication des Leds</b>	
PWR : Led Verte allumée	Indique que l'appareil est bien sous tension. (Correctement branché au réseau Electrique)
PART : Led verte allumée	Indique qu'une division c'est produite
LNK : Led verte allumée	Indique que le lien est correcte
RCV : Led Ambré allumée	Indique que les paquets Data sont bien transmis et reçus
Alimentation	Alim entrée : 12V DC, 0.8A, Alimentation Externe Fréquences : 47Hz to 63Hz
Température de fonctionnement	0°C ~ 50°C Humidité : 10% ~ 80%
Temperature de stockage	-20°C ~ 70°C Humidité : 5% ~ 90%
Certification	FCC Part 15 of Class A Approuvé CE
Dimension	109.2 x 73.8 x 23.4mm (L x W x H)
Poids	160g