

CONVERTISSEUR DE MEDIA RJ45 1000MBPS VERS FIBRE 1000 FX CONNECTIQUE EN MULTI OU MONO GGM 741MC & GGM 741SC



Auto MDI / MDIX sur le port RJ45

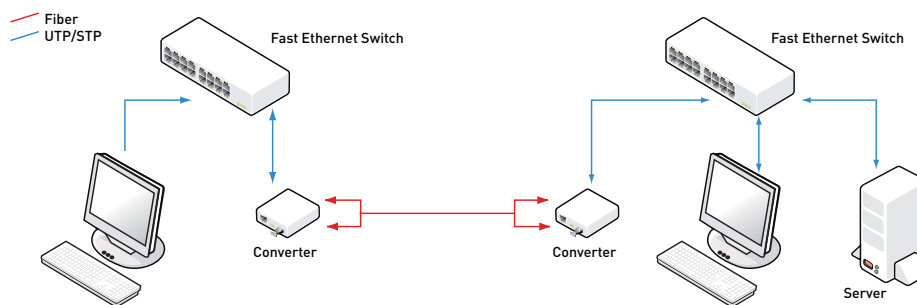
Distance jusqu'à 220 m en multimode

Jusqu'à 10 km en monomode

Les convertisseurs de médias permettent la connexion de 2 types de câbles. Ils s'utilisent fréquemment lors de l'extension d'un réseau sur une longue distance via la fibre optique (multimode ou monomode), ou pour connecter 2 réseaux distants de plus de 100 m.

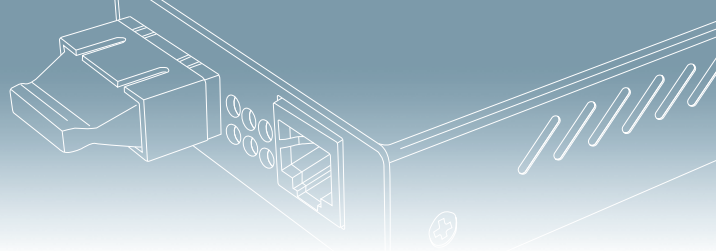
Le **GGM 741MC** est un convertisseur multimode de 1000Mbps cuivre vers 1000Mbps Fibre en connectique SC.

Le **GGM 741SC** est un convertisseur monomode de 1000Mbps cuivre vers 1000Mbps Fibre en connectique SC.



FONCTIONS PRINCIPALES

- Permet d'étendre un réseau jusqu'à 220 m en multimode et jusqu'à 10 km en monomode
- Mode Half et Full Duplex
- Faible consommation électrique
- Détection automatique "MDI/MDIX" du port RJ45
- Mode de commutation "Store and Forward"
- LEDs de contrôle réseau



CARACTÉRISTIQUES TECHNIQUES

STANDARDS

IEEE 802.3ab (1000 BaseT)
IEEE 802.3z (1000BASE-SX/LX)

PORTS

1x Port RJ45 UTP
1x Port Fibre optique SC (multimode / monomode)

DISTANCE MAX

UTP 100 m (Catégorie 5e & 6)
Fibre Jusqu'à 10 km (monomode)

INDICATION DES LEDS

PWR Indique que l'appareil est bien sous tension (correctement branché au réseau électrique)
LFS Indique qu'il y a une coupure, soit sur la liaison cuivre ou sur la liaison optique
LNK Indique que le lien (la connexion fibre ou cuivre) est correcte
ACT Indique l'émission et la réceptions des "paquets data"
FDX Indique que le mode full duplex est activé
RCV Indique qu'il y a bien du transferts des paquets data en émission et réceptions

ALIMENTATION

Alim d'entrée 12 V DC, 0.8 A, Alimentation Externe
Fréquence de 47 Hz à 63 Hz

TEMPÉRATURE

Fonctionnement 0 °C à 50 °C
Stockage -20 °C à 70 °C

HUMIDITÉ

Fonctionnement 10% à 80% (sans condensation)
Stockage 5% à 90% (sans condensation)

CERTIFICATION

FCC Part 15 of Class A & Approuvé CE

DIMENSIONS

109.2 x 73.8 x 23.4 mm (L x W x H)

POIDS

160 g

INTERRUPTEURS SITUÉ À L'ARRIÈRE DU PRODUIT

DIP 1 LLBK Activer/Désactiver * : Le test du lien cuivre entre le convertisseur et le Poste de travail
DIP 2 RL BK Activer/Désactiver * : le test complet du lien fibre et cuivre du convertisseur

*Interrupteur sur "ON" = activer / Interrupteur sur "OFF" = désactiver

RÉFÉRENCES

RÉFÉRENCE	DESCRIPTION
GGM 741MC	Convertisseur 1000Mbps vers 1000Base SX multimode connectique SC
GGM 741SC	Convertisseur 1000Mbps vers 1000Base LX monomode connectique SC
GGM FIXCONV	Support métal pour rail Din pour convertisseur de média

VOTRE INTERLOCUTEUR CONSEIL