

## CONVERTISSEUR DE MEDIA RJ45 10/100MBPS VERS FIBRE OPTIQUE 100 FX MULTIMODE CONNECTIQUE SC GGM 742MCV2

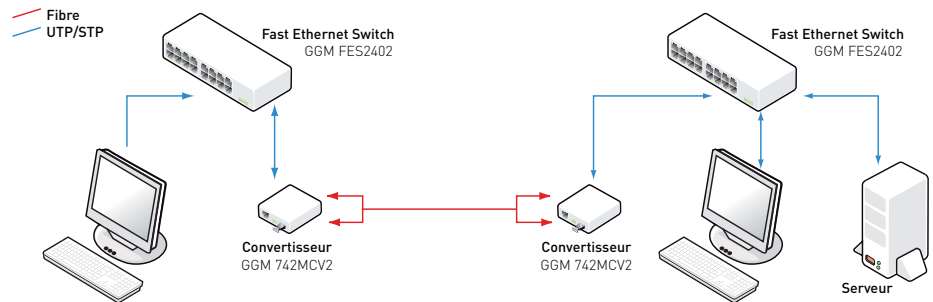


Auto MDI / MDIX sur le port RJ45

Distance jusque 2 km par le biais de la fibre optique

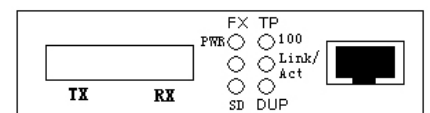
Les convertisseurs de médias permettent la connexion de 2 types de câbles. Ils s'utilisent fréquemment lors de l'extension d'un réseau sur une longue distance via la fibre optique (multimode ou monomode), ou pour connecter 2 réseaux distants de plus de 100 m.

Le **GGM 742MCV2** est un convertisseur multimode de 10/100 Mbps cuivre vers 100Mbps Fibre SC.

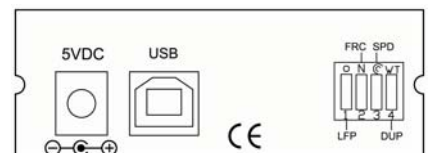


### FONCTIONS PRINCIPALES

- Permet d'étendre un réseau jusqu'à 2 km en Multimode
- Mode Half et Full Duplex
- Faible consommation électrique
- Détection automatique "MDI/MDIX" du port RJ45
- Mode de commutation "Store and Forward"
- Leds de contrôle réseau

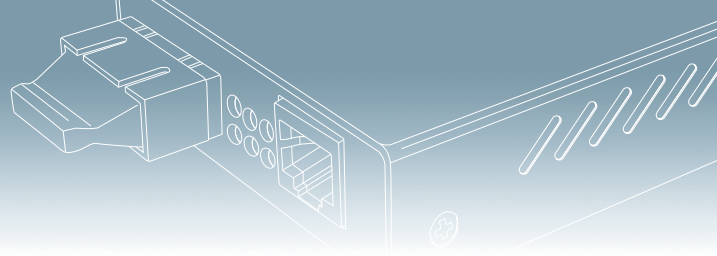


FACE AVANT (CONNEXIONS CUIVRE ET FIBRE)



FACE ARRIÈRE (ALIMENTATION ET INTERRUPTEURS)

\*Le port USB vous permet une alimentation redondante supplémentaire



## CARACTÉRISTIQUES TECHNIQUES

<b>DESCRIPTION</b>	Convertisseur RJ45 100Base T vers Fibre Optique 100Base FX connectique SC	<b>TRANSMISSION OPTIQUE</b>	<b>Bande passante optique</b> 1310 nm <b>TX - Transmission optique</b> -13 ~ -6 dBm <b>RX - Sensibilité de réception</b> -30 dBm <b>Perte</b> 10 dBm	<b>TEMPÉRATURE DE STOCKAGE</b>	-20°C ~ 80°C
<b>NORMES</b>	IEEE 802.3 10Base-T standard IEEE 802.3u 100 Base TX/FX	<b>ALIMENTATION</b>	<b>Alim entrée</b> 12 V DC, 0.8 A, Alimentation Externe	<b>HUMIDITÉ</b>	5% ~ 90%
<b>PORTS</b>	1 x Port RJ45 UTP 1 x Port Fibre optique SC, (Multimode)	<b>FRÉQUENCES</b>	De 47 Hz à 63 Hz	<b>CERTIFICATION</b>	FCC Part 15 of Class A Approuvé CE
<b>DISTANCE MAXIMUM</b>	<b>UTP</b> 100 m (Catégories 5e/6) <b>Fibre</b> Jusqu'à 2 km en multimode	<b>TEMPÉRATURE DE FONCTIONNEMENT</b>	0°C ~ 60°C	<b>DIMENSIONS</b>	109.2 x 73.8 x 23.4 mm (L x P x H)
				<b>POIDS</b>	160 g

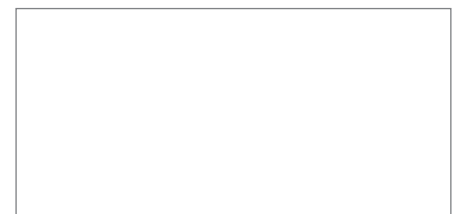
### MINI INTERRUPTEURS SITUÉ À L'ARRIÈRE DU PRODUIT

<b>INTER1</b>	Activer / désactiver : test de bouclage local et distant (cuivre et fibre optique)*
<b>INTER2 Off / INTER3 Off / INTER4 Off</b>	Auto négociation "débit 10/100Mbps" sur le port cuivre
<b>INTER2 On / INTER3 Off / INTER4 Off</b>	Travaille en Full Duplex en 100Mbps
<b>INTER2 On / INTER3 Off / INTER4 On</b>	Travaille en Half Duplex en 100Mbps
<b>INTER2 On / INTER3 On / INTER4 Off</b>	Travaille en Full Duplex en 10Mbps
<b>INTER2 On / INTER3 On / INTER4 On</b>	Travaille en Half Duplex en 10Mbps

\* En utilisation normale laisser l'interrupteur en mode "OFF"

INDICATION DES LEDS	STATUT	EXPLICATION
<b>FX Link</b> (Fibre)	Allumé Clignote	Indique que la connexion fibre est active Indique qu'il y a bien des transferts des paquets data en émission et réceptions (fibre vers cuivre)
<b>TP Link</b> (Cuivre)	Allumé Clignote	Indique que la connexion cuivre est active Indique qu'il y a bien des transferts des paquets data en émission et réceptions (cuivre vers fibre)
<b>DUP</b>	Allumé Eteint	Indique que le mode full duplex est activé Indique que le convertisseur travaille en Half duplex
<b>PWR : Led Allumée Vert</b>	Allumé	Indique que l'appareil est bien sous tension (correctement branché au réseau électrique)
<b>SD</b>	Allumé	Signal Fibre détecté
<b>100</b>	Allumé Eteint	Transfert des données en 100Mbps Transfert des données en 10Mbps

### VOTRE INTERLOCUTEUR CONSEIL



## RÉFÉRENCES

RÉFÉRENCE	DESCRIPTION
<b>GGM 742MCV2</b>	Convertisseur de média RJ45 10/100Mbps vers fibre 100 FX connectique SC
<b>GGM FIXCONV2</b>	Support métal pour rail DIN / OMEGA pour convertisseur de média