

CONVERTISSEUR DE MEDIA RJ45 10/100/1000MBPS VERS FIBRE OPTIQUE EMPLACEMENT LIBRE POUR MODULE SFP GGM 840SFP

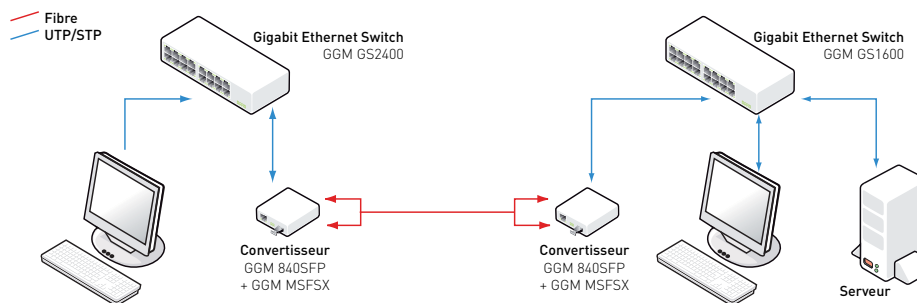


Auto MDI / MDIX sur le port RJ45

Permet l'utilisation de la fibre multimode ou monomode

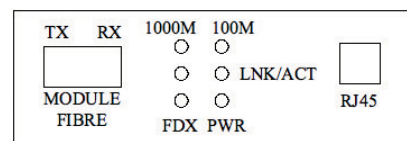
Les convertisseurs de médias permettent la connexion de 2 types de câbles. Ils s'utilisent fréquemment lors de l'extension d'un réseau sur une longue distance via la fibre optique (Multimode ou Monomode), ou pour connecter 2 réseaux distants de plus de 100 m.

Le **GGM 840SFP** est un convertisseur multimode 10/100/1000 Mbps vers Fibre optique au choix, multimode ou monomode (emplacement libre SFP).

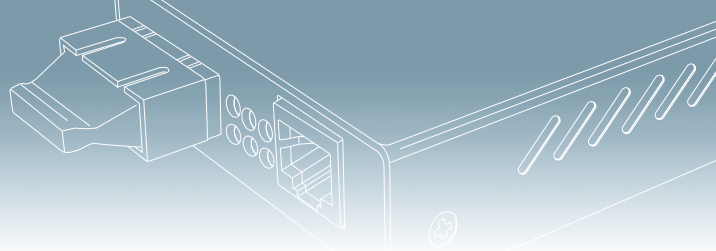


FONCTIONS PRINCIPALES

- Permet d'étendre un réseau jusqu'à 500 m en Multimode et 10 km en monomode
- Mode Half et Full Duplex
- Faible consommation électrique
- Détection automatique « MDI/MDIX » du port RJ45
- Mode de commutation "Store and Forward"
- Leds de contrôle réseau



FACE AVANT (CONNEXIONS CUIVRE ET FIBRE)



CARACTÉRISTIQUES TECHNIQUES

DESCRIPTION	Convertisseur RJ45 10/100/1000 vers 1 emplacement SFP Fibre Optique 1000Base-SX ou 1000Base-LX	DISTANCE MAXIMUM	UTP 100 m (Catégories 5e/6) Fibre Jusqu'à 500 m en multimode / 10 km en monomode	TEMPÉRATURE DE STOCKAGE	-20°C - 80°C
NORMES	IEEE 802.3, IEEE802.3U IEEE 802.3u, IEEE802.3z	ALIMENTATION	Alim entrée 12 V DC, 0.8 A, Alimentation Externe	HUMIDITÉ	5% - 90%
PORTS	1 x Port RJ45 UTP 1 x Emplacement pour fibre optique LC, (Multi- mode)	FRÉQUENCES	De 47 Hz à 63 Hz	CERTIFICATION	FCC Part 15 of Class A Approuvé CE
		TEMPÉRATURE DE FONCTIONNEMENT	0°C - 60°C	DIMENSIONS	109.2 x 73.8 x 23.4 mm (L x W x H)
				POIDS	160 g

INDICATION DES LEDS	STATUT	EXPLICATION
LNK/ACT (Cuivre / Fibre)	Allumé Clignote	Indique que la connexion fibre / cuivre est active Indique qu'il y a bien des transferts des paquets data en émission et réceptions (fibre vers cuivre)
1000m	Allumé	Transfert des données en 1000 Mbps
100m	Allumé	Transfert des données en 100 Mbps
FDX	Allumé Éteint	Indique que le mode full duplex est activé Indique que le convertisseur travaille en Half duplex
PWR : Led Allumée Vert	Allumé	Indique que l'appareil est bien sous tension (correctement branché au réseau électrique)

RÉFÉRENCES

RÉFÉRENCE	DESCRIPTION
GGM 840SFP	Convertisseur de média RJ45 10/100/1000Mbps vers fibre 1000BaseSX connectique SC
GGM FIXCONV2	Support métal pour rail DIN / OMEGA pour convertisseur de média
GGM MSFPSX	Module fibre 1000Base-SX Multimode LC (500 m)
GGM MSFPLX	Module fibre 1000Base-LX Monomode LC (10 km)

VOTRE INTERLOCUTEUR CONSEIL