

CONVERTISSEUR DE MEDIA RJ45 10/1000MBPS VERS FIBRE OPTIQUE 1000BASE-SX MULTIMODE CONNECTIQUE SC GGM 843MCV2

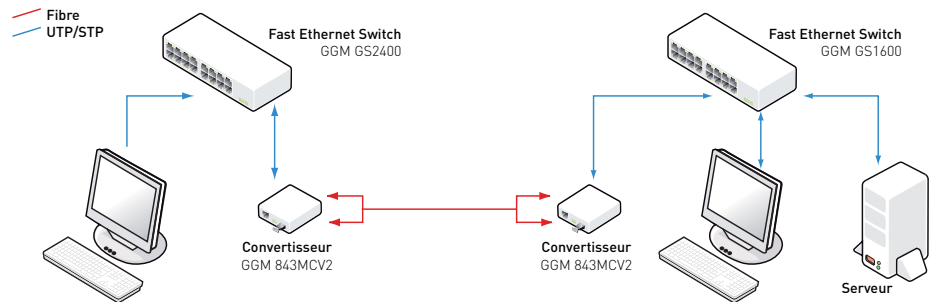


Auto MDI / MDIX sur le port RJ45

Distance jusque 500 m par le biais de la fibre optique

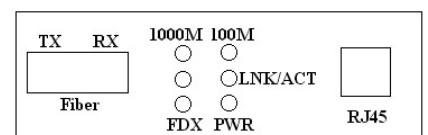
Les convertisseurs de médias permettent la connexion de 2 types de câbles. Ils s'utilisent fréquemment lors de l'extension d'un réseau sur une longue distance via la fibre optique (Multimode ou Monomode), ou pour connecter 2 réseaux distants de plus de 100 m.

Le **GGM 843MCV2** est un convertisseur multimode de 10/100/1000 Mbps cuivre vers 1000 Mbps Fibre SC.

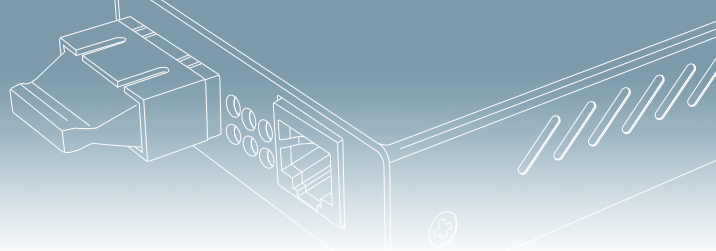


FONCTIONS PRINCIPALES

- Permet d'étendre un réseau jusqu'à 500 m en Multimode
- Mode Half et Full Duplex
- Faible consommation électrique
- Détection automatique "MDI/MDIX" du port RJ45
- Mode de commutation "Store and Forward"
- LEDs de contrôle réseau



FACE AVANT (CONNEXIONS CUIVRE ET FIBRE)



CARACTÉRISTIQUES TECHNIQUES

DESCRIPTION

Convertisseur RJ45 10/100/1000 vers Fibre Optique
1000BaseSX Standards connectique SC

NORMES

IEEE 802.3, IEEE802.3U
IEEE 802.3u, IEEE802.3z

PORTS

1 x Port RJ45 UTP
1 x Port Fibre optique SC, (Multimode)

DISTANCE MAXIMUM

UTP 100 m (Catégories 5e/6)
Fibre Jusqu'à 500 m en multimode

ALIMENTATION

Alim entrée 12 V DC, 0.8 A, Alimentation Externe

FRÉQUENCES

De 47 à 63 Hz

TEMPÉRATURE DE FONCTIONNEMENT

0°C ~ 60°C

TEMPÉRATURE DE STOCKAGE

-20°C ~ 80°C

HUMIDITÉ

5% - 90%

CERTIFICATION

FCC Part 15 of Class A Approuvé CE

DIMENSIONS

109.2 x 73.8 x 23.4 mm (L x W x H)

POIDS

160 g

INDICATION DES LEDS	STATUT	EXPLICATION
LNK/ACT (Cuivre / Fibre)	Allumé	Indique que la connexion fibre / cuivre est active
	Clignote	Indique qu'il y a bien des transferts des paquets data en émission et réceptions (fibre vers cuivre)
1000m	Allumé	Transfert des données en 1000Mbps
100m	Allumé	Transfert des données en 100Mbps
FDX	Allumé	Indique que le mode full duplex est activé
	Eteint	Indique que le convertisseur travaille en Half duplex
PWR : LED Allumée Vert	Allumé	Indique que l'appareil est bien sous tension (correctement branché au réseau électrique)

RÉFÉRENCES

RÉFÉRENCE	DESCRIPTION
GGM 843MCV2	Convertisseur de média RJ45 10/100/1000Mbps vers fibre 1000BaseSX connectique SC
GGM FIXCONV2	Support métal pour rail DIN / OMEGA pour convertisseur de média

VOTRE INTERLOCUTEUR CONSEIL