

DÔMES EXTRA COMPACTS H264 1 MÉGAPIXEL INFRAROUGE GGM CAMD33 & GGM CAMD34



**CAMÉRA NON INTRUSIVE
HAUTE DÉFINITION**



CONFORME
Arrêté du 3 août 2007

ONVIF



	GGM CAMD33	GGM CAMD34
PoE	filaire uniquement	OUI
Infrarouge	NON	OUI
Jour / Nuit	NON	OUI

MP
CAMÉRA
1 MÉGAPIXEL

HD
RÉSOLUTION
1280 X 800

**ALIMENTATION
POE**

SD
EMPLACEMENT
SD CARD

**COMPACT &
DESIGN**

Alimentation PoE

Compact et design

1 million de pixels
(à 25 im/s)

Emplacement SD CARD

H264

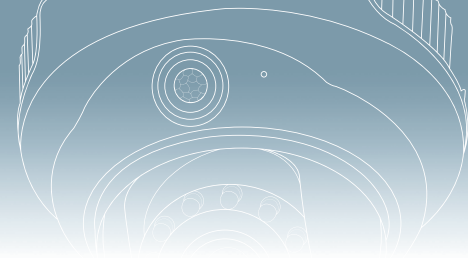
Les **GGM CAMD33** et **GGM CAMD34** sont des dômes fixes intérieurs discrets et faciles à installer disponibles en version avec **(GGM CAMD34)** ou sans infrarouge **(GGM CAMD33)**. Caméras de taille réduite, spécifiquement adaptées pour une vidéoprotection non intrusive en environnement intérieur.

Elles constituent la solution idéale pour les systèmes de vidéoprotection exigeants en termes de qualité et d'efficacité comme les magasins, les bâtiments publics, les banques ou les aéroports.

Les **GGM CAMD33** et **GGM CAMD34** disposent d'une résolution 1 mégapixel en H264 pour une qualité d'image supérieure.

CARACTÉRISTIQUES PRINCIPALES

- 3 axes pour une installation et un positionnement facile
- Design compact
- Capteur 1/4" CMOS Résolution 1280 x 800
- PoE 802.3af (**GGM CAMD34**)
- Filtre IR amovible pour fonction Jour/nuit (**GGM CAMD34**)
- IR jusqu'à 10 mètres (**GGM CAMD34**)
- Triple codec simultané (MJPEG / MPEG-4 / H264)
- Emplacement Micro SD/SDHC
- Supporte ONVIF



CARACTÉRISTIQUES TECHNIQUES

SYSTÈME

Processeur	TIDM365SOC
Flash	128Mb
RAM	256Mb
OS embarqué	Linux 2.6

OBJECTIF

Objectif fixe $f=3.6\text{mm}$ F1.8
Filtre IR amovible pour fonction jour/nuit (GGM CAMD34)

ANGLE DE VUE

Horizontal	56°
Vertical	41°

OBTURATEUR

1/5 sec à 1/25 000 sec

CAPTEUR

1/4" CMOS résolution 1280 x 800

ILLUMINATION MINIMUM

CAMD33	0.3 Lux @ F1.8
CAMD34	0 Lux @ F1.8 (LED Actif)

LED IR

8 LEDs (850nm)
éclairage effectif 10 m

VIDÉO

Compression	H264, MJPEG, MPEG-4
Flux	Streaming simultané Flux H264 sur UDP, TCP, HTTP, HTTPS. Flux MPEG-4 sur UDP, TCP, HTTP, HTTPS. Flux multicast MPEG-4 Flux MJPEG sur HHTP, HTTPS. Supporte l'adaptation du débit en fonction de l'activité Supporte le 3GPP
Résolutions	1280 x 800 en H264, MJPEG et MPEG4 @ 25 im/s

PARAMÈTRES IMAGES

Taille, qualité et débit de la vidéo ajustable
Marquage vidéo (date heure) étiquette + texte sur image
Effet miroir et retourné
Configuration de la clarté, contraste, brillance, saturation, netteté, balance des blancs et exposition.
AGC, AWB, AES
Mode jour/nuit automatique / manuel ou programmé (GGM CAMD34)

BLC

Compensation lumière arrière plan
Supporte les masques privatifs

RÉSEAUX

RJ-45 10/100Mbps
Supporte ONVIF

Protocole

IPv4, IPv6, TCP/IP, HTTP, HTTPS, UPnP,
RTSP/RTP/RTCP, IGMP, SMTP, FTP, DHCP, NTP,
DNS, DDNS, PPPoE, CoS, QoS et 802.1X

ALARME ET GESTION D'ÉVÈNEMENTS

Triple fenêtre de détection de mouvement
1 sortie digitale pour capteur externe ou alarme
Notification d'évènement utilisant FTP, HTTP, SMTP
Enregistrement local en MP4

STOCKAGE EMBARQUÉ

Emplacement carte Micro SD/SDHC
Stockage des photos et vidéos

SÉCURITÉ

Accès multi-niveau utilisateur avec protection par mot de passe.
Filtrage d'adresse IP
Encryption des données HTTPS
802.1X port basé sur l'authentification

UTILISATEURS

Jusqu'à 10 clients en simultané

DIMENSION

Ø 110mm x 91mm

POIDS

GGM CAMD33	463g
GGM CAMD34	479g

INDICATION LED

Alimentation et état du système
Activité du réseau

ALIMENTATION

	12V DC
Consommation	Max. 3.5 W (CAMD33) Max. 4.5 W (CAMD34) Compatible 802.3af (CAMD34)

CERTIFICATIONS

CE, LVD, FCC, VCCI, C-Tick

CONDITION DE FONCTIONNEMENT

Température	0 - 50°C
Humidité	90% sans condensation

COMPATIBILITÉ LOGICIELLE

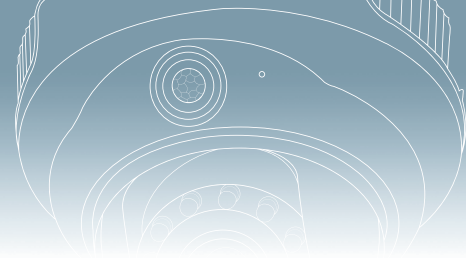
OS	Windows 7/Vista/XP/2000
Navigateur	Mozilla Firefox, Internet Explorer 6 ou supérieur
GSM	Lecteur 3GPP
Real Player	10.5 ou supérieur
Quick Time	6.6 ou supérieur
AIMETIS	Se renseigner
GGM NVRxxx	Se renseigner
GGM SOFTIPxx	Se renseigner
	SDK disponible pour intégration

ACCESSOIRES (OPTIONNELS)

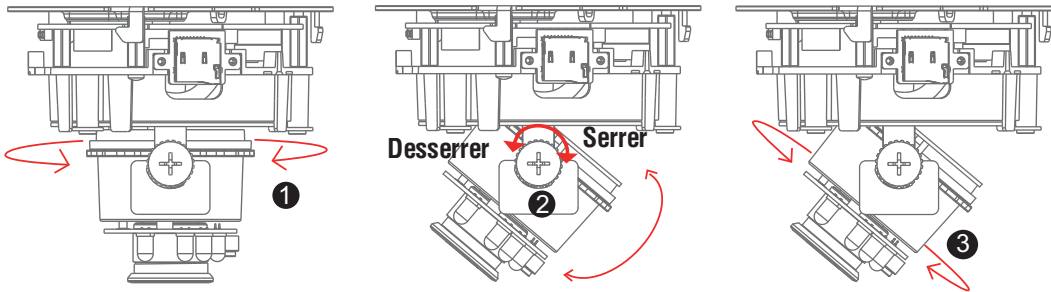
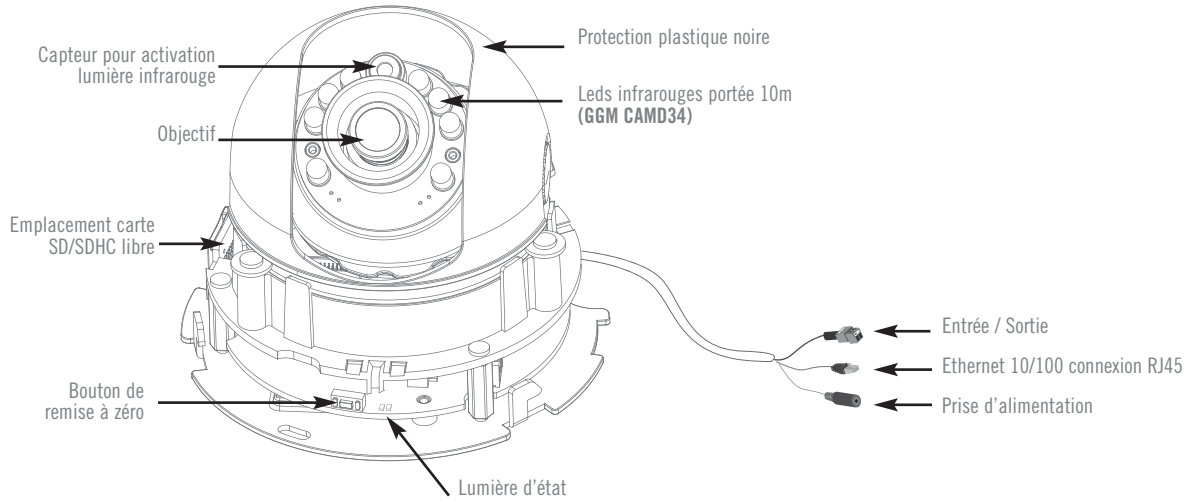
Fonctionne avec la gamme des enregistreurs Gigamedia GGM
NVRxx
Suite logiciel Aimetis (se renseigner)

GARANTIE

2 ans



CARACTÉRISTIQUES TECHNIQUES



Arrêté du 3 août 2007 : Selon l'arrêté du 3 août 2007 les caméras susceptibles de visualiser la voie publique ou lieux publics définis comme suit : "Lieux accessibles à tous, sans autorisation spéciale de quiconque" Type : **magasins, galeries marchandes, pompes à essence, péages routier, musées, agences bancaires ...**

Les caméras utilisées doivent impérativement posséder une résolution minimale vidéo de **4CIF 704x576 en 12 images/s minimum**. Toutes les caméras GIGAMEDIA estampillées "**CONFORME ARRETE DU 3 AOUT 2007**" correspondent à 100% à ces critères. Le fait que les caméras disposent de ces caractéristiques techniques ne dispense par l'utilisateur de se renseigner auprès de nos commerciaux terrain CONECTIS/REXEL pour les déclaratifs à communiquer à la préfecture locale pour l'obtention de l'autorisation d'utilisation de son système de vidéosurveillance. Pour les installations de vidéosurveillance en lieux privés (**Ecole, chantier, maison, entrepôt, site industriel ...**) aucune autorisation ni point technique n'est requis.

VOTRE INTERLOCUTEUR CONSEIL