

CAMÉRA IP 1 MILLION DE PIXELS H264 TOUT EN 1 GGM CAMF26M



CONFORME
Arrêté du 3 août 2007

ONVIF



Grande fluidité des images
(25 im/s en 1 MP)

Caméra tube
(moulage hermétique)

Compatible ONVIF

Résolution 1280 x 800
(à 25 im/s)

PoE 802.3af

Protection IP66

**Compression MJPEG,
MPEG4 et H264**

La caméra IP **GGM CAMF26M** est une caméra d'un excellent rapport qualité/prix conforme à l'arrêté du 3 août 2007.

Compact, avec un style design la **GGM CAMF26M** offre une résolution 1 million de pixel (1280x 800) à 25 images par seconde. Elle est spécialement conçue pour une utilisation extérieure intensive. Son design compact lui apporte discrétion et facilité d'installation grâce à son alimentation PoE.

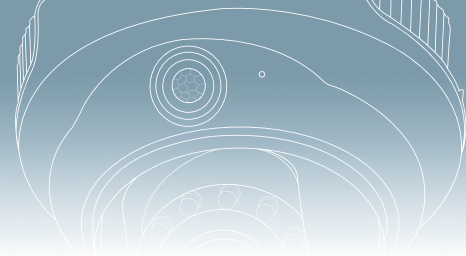
La **GGM CAMF26M** dispose d'un indice de protection IP66 efficace contre la pluie et la poussière. Elle est également équipée d'un éclairage infrarouge d'une portée de 10 mètres pour les environnements sans lumière. La **GGM CAMF26M** vous alertera automatiquement en cas d'objectif obstrué (bombarde) ou événement anormal (via son système intelligent embarqué).

La **GGM CAMF26M** supporte les dernières avancées technologiques avec le H.264 qui réduit considérablement la taille des fichiers enregistrés et permet une amélioration significative de la bande passante.

CARACTÉRISTIQUES PRINCIPALES

- Capteur 1/4" CMOS
- 12 Leds infrarouges intégrés (portée 10m)
- 1 million de pixels 1280 x 800 en 25 im/s
- Focale 3.6mm fixe angle de vue 56° (horizontal)
- Codecs MJPEG MPEG4 et H264
- Emplacement carte micro SD/SDHC
- Caméra « design » compact et discrète : 170mm (longueur) x 60mm (largeur)
- Supporte le masque privé
- 1 entrée/sortie vers alarme
- Alimentation PoE (norme 802.3af)
- Filtre infrarouge jour/nuit automatique

NB : Pied de fixation livré avec la caméra (voir schéma 2)



CARACTÉRISTIQUES TECHNIQUES

SYSTÈME

Processeur	TI DM365 SoC
Mémoire Flash	128 Mb
Mémoire RAM	256 Mb
OS embarqué	Linux 2.6

OBJECTIF

Objectif embarqué	f = 3.6 mm, F1.8, Fixe
	Correction des infrarouges
	Filtre infrarouge Jour/nuit automatique
Angle de vue	H : 56° V : 41° D : 71°
Obturateur	De 1/5 à 1/25 000 de seconde
Capteur	1/4" CMOS résolution 1280 x 800
Illumination mini	0 Lux F1.8 IR allumé
Illumination IR	Jusqu'à 10m grâce à 12 LEDs

VIDÉO

Compression	H.264, MJPEG & MPEG-4
Flux	Multiplés flux simultanés
	Flux H.264 sur UDP, TCP, HTTP ou HTTPS
	Flux MPEG-4 sur UDP, TCP, HTTP ou HTTPS
	Flux multicast MPEG-4
	Flux MJPEG sur HTTP ou HTTPS
	Supporte adaptation du flux en fonction de l'activité pour un contrôle dynamique
	Supporte la connexion téléphone mobile (vérifier la compatibilité avec votre téléphone)

DÉBITS ET RÉOLUTIONS

H.264	Jusqu'à 30/25 ips en 1280 x 800
MPEG-4	Jusqu'à 30/25 ips en 1280 x 800
MJPEG	Jusqu'à 30/25 ips en 1280 x 800

PARAMÈTRE DES IMAGES

Ajustement de la taille de l'image de la qualité et du débit.
Heure date et texte en incrustation dans l'image.
Fonction miroir et renversée.

Configuration de la clarté, du contraste, de la saturation, des niveaux de gris, de la balance des blancs.
AGC, AWB, AES
Mode Jour/ Nuit automatique, manuel ou programmé.
Supporte les masques privés (3 masques max).

ALARME ET GESTION DES ÉVÈNEMENTS

Triple fenêtre de détection de mouvement.
Tentative de dégradation de la caméra.
Une entrée numérique pour capteur extérieur.
Notification grâce aux protocoles HTTP, FTP, SMTP.
Enregistrement local de fichier MP4 (sur alarme).

STOCKAGE EMBARQUÉ

Emplacement carte SD/SDHC pour stocker des photos ou des clips vidéos.

SÉCURITÉ

Accès multi niveau par nom d'utilisateur et mot de passe.
Filtrage des adresses IP.
Protocole HTTPS pour l'encryption des données.
Authentification basée sur le port. 802.1X pour la protection du réseau.

UTILISATEURS

Jusqu'à 10 connexions simultanées

DIMENSION

Ø 60 mm x 170 mm.

POIDS

702g

ALIMENTATION

	12V DC
	24V AC
Consommation	Max 4 W
	Compatible 802.3af PoE

PROTECTION

IP66

CERTIFICATION

CE, LVD, FCC, VCCI, C-Tick

TEMPÉRATURE DE FONCTIONNEMENT

-20° -50°
90% d'humidité sans condensation

COMPATIBILITÉ

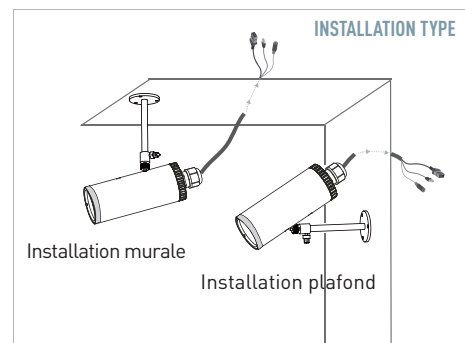
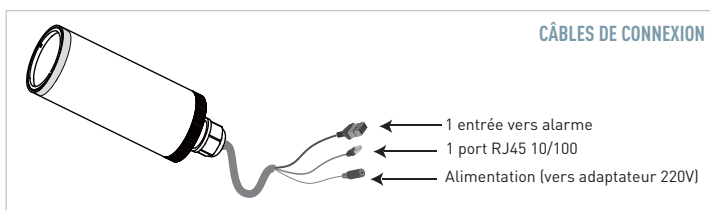
OS	Microsoft Windows 7/Vista/XP/2000.
Navigateur	Mozilla Firefox, Internet Explorer 6.x ou supérieur.
Téléphone	Lecteur 3GPP ou Iphone en MJPEG.
Real Player	10.5 ou supérieur.
Quick Time	6.5 ou supérieur. ONVIF

LOGICIEL

Enregistreur numérique GGM NVRxx (se renseigner)
GGM SOFTIP (se renseigner)
IMI STANDARD, IMI PRO, IMI ENTREPRISE (se renseigner).
SDK disponible pour intégration

GARANTIE

2 ans



Arrêté du 3 août 2007 : Selon l'arrêté du 3 août 2007 les caméras susceptibles de visualiser la voie publique ou lieux publics définis comme suit : "Lieux accessibles à tous, sans autorisation spéciale de quiconque" Type : **magasins, galeries marchandes, pompes à essence, péages routier, musées, agences bancaires ...**

Les caméras utilisées doivent impérativement posséder une résolution minimale vidéo de **4CIF 704x576** en **12 images/s minimum**. Toutes les caméras GIGAMEDIA estampillées "**CONFORME ARRETE DU 3 AOUT 2007**" correspondent à 100% à ces critères. Le fait que les caméras disposent de ces caractéristiques techniques ne dispense par l'utilisateur de se renseigner auprès de nos commerciaux terrain CONECTIS/REXEL pour les déclaratifs à communiquer à la préfecture locale pour l'obtention de l'autorisation d'utilisation de son système de vidéosurveillance. Pour les installations de vidéosurveillance en lieux privés (**Ecole, chantier, maison, entrepôt, site industriel ...**) aucune autorisation ni point technique n'est requis.

VOTRE INTERLOCUTEUR CONSEIL

