

## CAMÉRA IP ROTATIVE ZOOM 20X GGM CAMP20EMH

**CONFORME**  
Arrêté du 3 août 2007



RÉSOLUTION  
1920 X 1080



PIED DE FIXATION  
INTÉGRÉ



PROTECTION  
IP66



FONCTION  
MASQUE PRIVÉ



FONCTION  
JOUR/NUIT



POE+  
802.3AT



FONCTION  
ANTI CONTRE  
JOUR



STABILISATEUR  
D'IMAGES

2 Mégapixels

Triple codec  
H264, MPEG-4 & MJPEG

Pied de fixation intégré  
(câbles protégés)

Protection IP66

Stabilisateur d'image

Masque privé

Fonction Jour/Nuit

Zoom 20x

La caméra IP **GGM CAMP20EMH** est équipée d'un zoom optique 20X, avec une performance optimisée en mode jour/nuit. Caméra idéale pour la surveillance professionnelle extérieure. Son capteur CMOS SONY MEGAPIXEL et son stabilisateur d'image sont des atouts de poids pour la vision d'objets en mouvements.

La **GGM CAMP20EMH** couvre un angle de 360° horizontal et 90° vertical. 128 sélections différentes sont configurables pour couvrir de larges zones de surveillance. La fonction jour/nuit est automatique. Lorsque les conditions de lumière sont faibles la caméra change automatiquement de mode pour passer en vision nocturne en noir et blanc et permet à l'opérateur de travailler sur une image de qualité. Plusieurs entrées numériques sont disponibles pour relier la caméra vers des alarmes extérieures.

Avec une résolution 1080p (1920x1080) à 25 images par seconde, la **GGM CAMP20EMH** répond à 100% aux exigences de l'arrêté du 3 Août 2007 concernant les spécificités techniques de la vidéosurveillance en lieu public. C'est l'outil indispensable pour la surveillance de parking, entrées magasins, aéroports, autoroutes ...

### CARACTÉRISTIQUES PRINCIPALES

- Capteur CMOS 2 Megapixels SONY
- Protection IP66
- Compression simultanée MJPEG, MPEG4 et H264
- Zoom 20x (optique)
- Fonction Jour/nuit
- Température de fonctionnement -40°C à +55°C
- Entrée + Sortie pour alarme
- Alimentation PoE+ norme 802.3at
- Fonction masque privé intégrée
- Slot libre SD CARD
- 25 images par secondes en 1920 x 1080
- Fonction WDR



## CARACTÉRISTIQUES TECHNIQUES

### SYSTÈME

CPU	TI DM365 SoC
Flash	128MB
RAM	256MB
OS embarqué	Linux 2.6

### OBJECTIF

Zoom	20x
	F1.2 (wide) F2.1 (tele)
	Auto IRIS
	Filtre IR automatique pour les fonctions jour/nuit

### ANGLE DE VUE

Horizontal	4,7° - 94,0°
------------	--------------

### PAN / TILT / ZOOM

Horizontal	360°
Vertical	90°

### VITESSE D'OBTURATION

	1/1 sec. à 1/10,000 sec
--	-------------------------

### CAPTEUR IMAGE

	Capteur 1/3" SONY CMOS en résolution 1920x1080
--	--

### SENSIBILITÉ LUMINEUSE

	0.5 Lux (F1.6)
--	----------------

### VIDÉO

Compression	H.264, MJPEG & MPEG-4
Flux vidéo	Streaming multiples Streaming H264 sur UDP, TCP, http, HTTPS Streaming MPEG-4 sur UDP, TCP, http, HTTPS Streaming MPEG-4 et H264 en multicast Streaming MJPEG sur HTTP, HTTPS Supporte l'adaptation du changement des IPS pour une gestion dynamique de la bande passante Supporte le cropping pour l'économie de bande passante (recadrage pour enregistrer uniquement l'image utile) Supporte l'ePTZ (zoom dans l'image) Supporte la connexion 3GPP
Image/s	H.264 : Jusqu'à 25 ims en 1920 x 1080 Jusqu'à 60 ims en 1920 x 1080 MPEG-4 : Jusqu'à 60 IPS à 1280 x 720 Jusqu'à 27 ims à 1920 x 1080 MJPEG : Jusqu'à 60 ims à 1280 x 720 Jusqu'à 25 IPS à 1920 x 1080 (Jusqu'à 30/15 ims en mode WDR)

### PARAMÈTRES IMAGE

	Ajustement de la taille, de la qualité et du débit
	Incrustation de texte et de l'heure dans l'image
	Effet miroir et renversé
	Configuration de la brillance, du contraste, de la saturation, de l'exposition et du niveau de bruit
	AGC, AWB, AES
	EIS (stabilisateur d'image)
	WDR
	Assistance focus (réseau)
	Planification automatique et/ou manuelle du mode jour/nuit
	BLC
	Supporte le masque privatif

### AUDIO

Compression	GSM-AMR débit 4.75kbps à 12.2 kbps MPEG-4 débit 16 kbps à 128 kbps 6711 débits 64Kbps mode µLaw ou ALaw Supporte 2 voies audio Supporte la fonction muet
-------------	--

### RÉSEAU

	RJ-45 Ethernet 10/100/1000
	Supporte Onvif
Protocoles	IPv4, IPv6, TCP/IP, HTTP, HTTPS, UPnP, RTSP/RTP/RTCP, IGMP, SMTP, FTP, DHCP, NTP, DNS, DDNS, PPPoE, CoS, QoS, SNMP, et 802.1X

### ALARME ET GESTION D'ÉVÉNEMENTS

	Triple fenêtre de détection de mouvement
	Détection de tentative d'obstruction (bombage déplacement caméra etc ...)
	<b>3 D/I et 2 D/O pour capteur extérieur ou alarme</b>
	Notification d'évènement en utilisant les protocoles FTP, HTTP et SMTP
	Enregistrement local de fichiers MP4

### STOCKAGE EMBARQUÉ

	Emplacement carte SD/SDHC
	Stockage de photos et de clips vidéo

### SÉCURITÉ

	Accès multi-utilisateurs avec protection par mot de passe
	Filtrage des adresses IP
	Encryptage des données HTTPS
	802.1x authentification basée sur les ports pour une protection du réseau

### UTILISATEURS

	Jusqu'à 10 connexions simultanées
--	-----------------------------------

### POIDS

Net	4500g
-----	-------

### LUMIÈRE D'ÉTAT

	System power et indication statut
	Activité système et indicateur liaison réseau

### ALIMENTATION

	24V AC
	Consommation : Max. 60 W
	Compatible PoE+ 802.3at

### ENVELOPPE DE PROTECTION

	Protection IP66 en métal
--	--------------------------

### CERTIFICATIONS

	CE, LVD, FCC, VCCI, C-Tick
--	----------------------------

### CONDITIONS DE FONCTIONNEMENT

Température	-40°C - 55°C (AC 24V) -10°C - 55°C (PoE Plus)
Humidité	90% sans condensation

### COMPATIBILITÉ

OS	Microsoft Windows 7/Vista/XP/2000
Navigateur	Mozilla Firefox, Internet Explorer 6.x ou supérieur
Mobile	Player 3GPP
Real Player	10.5 ou supérieur
Quick Time	6.5 ou supérieur

### INSTALLATION, GESTION ET MAINTENANCE

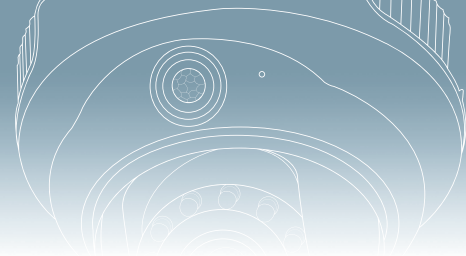
	Installation Wizard 2
	Logiciel de gestion vidéo 32 -CH ST7501
	Mise à jour micrologiciel

### APPLICATION

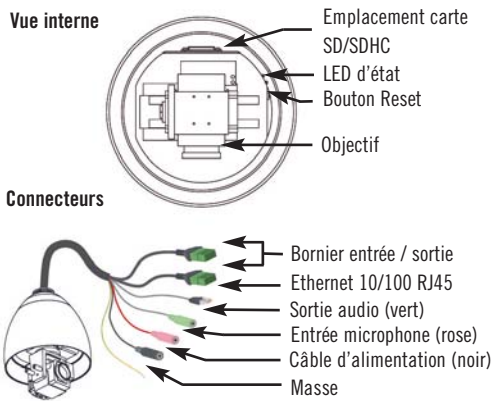
	SDK disponible pour développement application et intégration
--	--

### GARANTIE

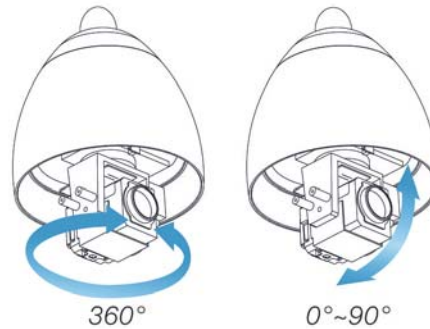
	2 ans
--	-------



## CARACTÉRISTIQUES TECHNIQUES



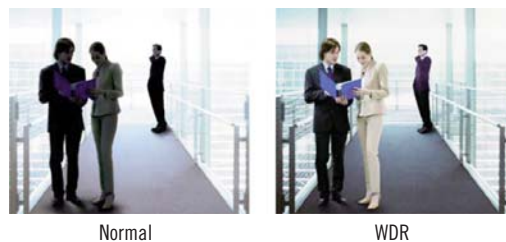
**Pan : rotation 360° continue**  
**Tilt : de 0° à 90°**



**IMAGE HAUTE DÉFINITION**  
 DE 2 MILLIONS DE PIXELS FORMAT 1920 X 1080



**FONCTION WDR**  
 (ANTI CONTRE-JOUR)



**FONCTION PoE+**

Le PoE+ permet de faire transiter une tension de 48V (jusqu'à 25W de puissance) à travers le câble RJ45.

### Arrêté du 3 août 2007

Selon l'arrêté du 3 août 2007 les caméras susceptibles de visualiser la voie publique ou lieux publics définis comme suit : "Lieux accessibles à tous, sans autorisation spéciale de quiconque"  
 Type : **magasins, galeries marchandes, pompes à essence, péages routier, musées, agences bancaires ...**

Les caméras utilisées doivent impérativement posséder une résolution minimale vidéo de **4CIF 704x576** en **12 images/s minimum**.

Toutes les caméras GIGAMEDIA estampillées "**CONFORME ARRETE DU 3 AOUT 2007**" correspondent à 100% à ces critères. Le fait que les caméras disposent de ces caractéristiques techniques ne dispense par l'utilisateur de se renseigner auprès de nos commerciaux terrain CONECTIS/REXEL pour les déclaratifs à communiquer à la préfecture locale pour l'obtention de l'autorisation d'utilisation de son système de vidéosurveillance. Pour les installations de vidéosurveillance en lieux privés (**Ecole, chantier, maison, entrepôt, site industriel ...**) aucune autorisation ni point technique n'est requis.

Vous pouvez également commander notre "PACK" 2 autocollants + affichette extérieure vidéosurveillance obligatoire dans les lieux publics mais également privés. Pack disponible sous la référence **GGM CAMSTICKER2**

## RÉFÉRENCE DES ACCESSOIRES PoE+ (OPTIONNELS)

RÉFÉRENCE	DESCRIPTION
<b>GGM POEINJPLUS</b>	Injecteur 1 port IEEE 802.3at Port+
<b>GGM FES08PLUS</b>	Smart switch 8 ports 10M/100M PoE+ avec 2 ports combo Gigabit UTP/SFP
<b>GGM GS08PLUS</b>	Smart switch manageable 8 ports Gigabit PoE+ avec 2 emplacements SFP - rackable

VOTRE INTERLOCUTEUR CONSEIL

