

CAMERA IP ROTATIVE ZOOM 35X - 4CIF BALAYAGE PROGRESSIF

GGM CAMP35



La caméra IP **GGM CAMP35** est équipée d'un zoom optique 35X, avec une performance optimisée en mode JOUR/NUIT. Caméra idéale pour la surveillance professionnelle extérieure. Son capteur CCD progressif et son stabilisateur d'image sont des atouts de poids pour la vision d'objets en mouvements.

La **GGM CAMP35** couvre un angle de 360° horizontal et 90° vertical. 128 sélections différentes sont configurables pour couvrir de larges zones de surveillance. La fonction jour/nuit est automatique. Lorsque les conditions de lumière sont faibles la caméra change automatiquement de mode pour passer à une vision nocturne en noir et blanc et permet à l'opérateur de travailler sur une image de qualité. 4 entrées numériques sont disponibles pour relier la caméra vers des alarmes extérieures.

Avec une résolution 4 CIF (704x576) à 25 Images par seconde, la **GGM CAMP35** répond à 100% aux exigences de l'arrêté du 3 Août 2007 concernant les spécificités techniques de la vidéosurveillance en lieu public. C'est l'outil indispensable pour la surveillance de parking, entrées magasins, aéroports, autoroutes...

PRODUIT



Basculement jour/nuit automatique

DUAL CODECS

Compression MPEG4 et MJPEG simultanée

ZOOM 35

Zoom 35x optique

IP66

Protection IP66



Anti contre-jour



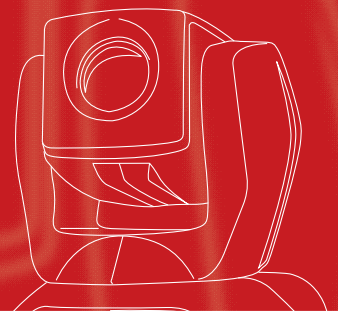
Stabilisateur d'image

CARACTÉRISTIQUES

- Compression MPEG-4 et MJPEG simultanée
- Résolution 4 CIF (704 x 576) 25 images par seconde
- Capteur CCD HAD progressif
- Rotation 360° continu Tilt 90°
- Zoom 35X
- Sensibilité lumineuse 0,05 lux
- Jusqu'à 128 prépositions
- Basculement automatique en mode jour/nuit
- Entrées/ Sortie numérique pour alarme
- Dôme extérieur étanche IP66
- Masque privatif dynamique
- Stabilisateur d'image (EIS)

GIGAMEDIA

PROFESSIONNEL



CARACTÉRISTIQUES TECHNIQUES

MODÈLE

GGM CAMP35

SYSTÈME

OS embarqué : Linux 2.6

Flash : 8MB

RAM : 32MB

CPU : Bach SoC

Serveur web embarqué

Authentification personnalisée (ACL)

Bande passante ajustable

Gestion affichage Vidéo/image 3G.

Détection de mouvement 3 fenêtres paramétrables

Patrouilles automatiques

Déclenchement d'action sur événements.(envoi de mail, FTP...).

Support DDNS

Prise de photo

RESEAUX

1 port RJ-45 10/100Mbps

Protocoles : IPv4, IPv6, TCP/IP, HTTP, UPnP, RTSP, RTP, RTCP, IGMP, SMTP, FTP, DHCP, NTP, DNS, DDNS, PPPoE, CoS, QoSPPoE

VIDEO

Capteur 1/4" SONY EXview HAD CCD

Sensibilité 0.05 Lux en mode jour 0.01Lux en mode nuit

Résolution 4 CIF à 25 images/s

Compression Mpeg4 et Mjpeg

Dual Streaming

Streaming MPEG-4 en TCP,UDP, HTTP

Streaming multicat en MPEG-4

Streaming en MJPEG en HTTP

Supporte la 3GPP

OBJECTIF

Zoom optique 35X

f=3.4~119mm, F1.4 (wide), F4.2 (tele), auto-iris.

Filtre IR pour la fonction jour/nuit automatique

ENTRÉE / SORTIE

Entrée/sortie numérique

Connecteur I/O pour 4 entrées d'alarme et 1 sortie

Un emplacement carte SDHC pour cartes 8 ou 16 Gigas (CLASS6).

IMAGE

Ajustement de la taille, de la qualité et du débit

Effet miroir et retourné de l'image

Balance de blanc

Ajustements vidéo : AGC,AWB, AES

Mode jour/nuit automatique ou manuel

Anti contre jour WDR

tabilisateur d'image (EIS)

Masque privatif dynamique (les zones masquées ne se déplacent pas avec l'image)

AUDIO

Compression Gsm-AMR: de 4.75kbps à 12.2kbps

AAC : 16kbps à 128kbps

Entrée microphone

Micro intégré

Sortie audio

Supporte 2 voix audio sur protocole SIP

AUTHENTIFICATION

Par identifiant et mot de passe

Jusqu'à 10 connexions simultanées

CONSOMMATION

Alimentation incluse 24V 2A 60/50Hz

Consommation max 45W

DIMENSIONS ET POIDS

Dimension : Ø 200mm x 270mm (H)

Poids : 3,800 g

COMPATIBILITE

OS :

Windows 2000/XP/Vista

Internet explorer :

6.x ou supérieur

Mozilla Firefox

Téléphone mobile :

player 3Gpp

Real Player :

10.5 ou supérieur

Quick Time :

6.5 ou supérieur

Packet Video player :

3.0 ou supérieur

LOGICIELS

Installation Wizard 2 (inclus)

Logiciel de management GGM SOFTIPxx (option)

Aimetis (option)

Enregistreurs numériques : GGM NVR4250G,

GGM NVR8500G,

GGM NVR16CAM,

GGM NVR20CAM,

GGM NVR40CAM.

CONDITIONS DE FONCTIONNEMENT

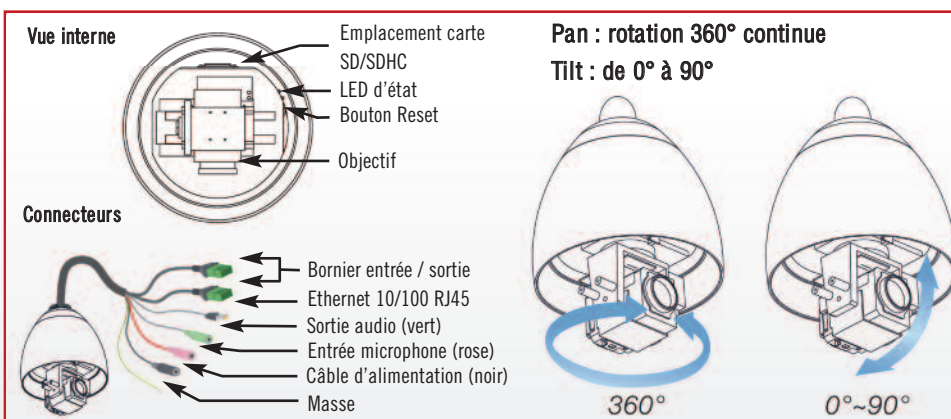
Température : -20° à +60°C

Humidité : 90 % sans condensation

CERTIFICATIONS

CE, CFF, C-Tick, LVD, MIC

GARANTIE



Fonction WDR (anti contre-jour)



VOTRE INTERLOCUTEUR CONSEIL

