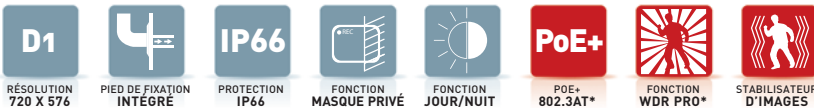


CAMÉRA IP ROTATIVE 360° H264 WRD GGM CAMP18H, GGM CAMP28H & GGM CAMP36H



	GGM CAMP18H	GGM CAMP28H	GGM CAMP36H
Zoom	x18	x28	x36



Capteur CCD
Sony EXview HAD

Triple codec
H264, MPEG-4 & MJPEG

Pied de fixation intégré
(câbles protégés)

Protection IP66

Stabilisateur d'image
(CAMP28H & CAMP36H)

Masque privé

Fonction Jour/Nuit

Zoom 18x, 28x ou 36x
(selon modèle)

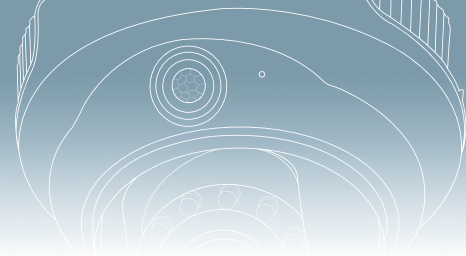
Les **GGM CAMP18H/CAMP28H/CAMP36H** sont des caméras rotatives à hautes performances jour/nuit, adaptées aux applications de surveillance professionnelles. Le boîtier IP66 protège la caméra contre la pluie et la poussière et garantit un fonctionnement dans des conditions météorologiques extrêmes. Les **GGM CAMP18H/CAMP28H/CAMP36H** sont particulièrement adaptés à la surveillance de grands espaces en intérieur/extérieur tels que les aéroports, autoroutes, parkings, et des centres commerciaux, où le haut niveau de fiabilité et de précision sont requis.

Les **GGM CAMP18H/CAMP28H/CAMP36H** supportent les formats de compression H.264/MPEG-4/MJPEG et offrent une qualité vidéo supplémentaire avec une résolution jusqu'à 60fps au format D1. Bénéficiant de la technologie WDR Pro, les **GGM CAMP18H/CAMP28H/CAMP36H** peuvent aussi fonctionner dans des conditions d'éclairage difficiles et génèrent une qualité d'image similaire à la capacité de l'œil humain. Avec le mécanisme Pan / Tilt, la caméra fournit un accès rapide et un mouvement précis avec en continu sur 360 degrés panoramique et 90 degrés d'inclinaison. Les utilisateurs peuvent facilement contrôler la position de l'objectif par le biais d'une souris ou un joystick pour suivre l'objet, ils peuvent aussi définir jusqu'à 128 positions pré-réglées pour patrouiller.

Les **GGM CAMP18H/CAMP28H/CAMP36H** disposent d'un filtre IR pour un maintien clair des images 24 heures sur 24, d'une compatibilité PoE Plus 802.3at, et des vidéos en haut qualité à 60 images par seconde.

CARACTÉRISTIQUES PRINCIPALES

- Capteur CCD Sony EX HAD
- Jusqu'à 60 images par seconde en résolution D1, 720X576
- Zoom selon le modèle: x18 (GGM CAMP18H), x28 (GGM CAMP28H) et x36 (GGM CAMP36H)
- Filtre IR pour la Fonction Jour & Nuit
- 360° Pan continu et 90° d'inclinaison
- Compression en temps réel H.264, MPEG-4 et MJPEG (Codec triple)
- WDR Pro* pour une visibilité inégalée dans les environnements à fort contre-jour.
- Résistant aux intempéries IP66
- Large gamme de température pour des conditions météorologiques extrêmes
- PoE plus 802.3at
- Masques de confidentialité 3D pour la protection de lieu privé
- Emplacement de carte SD / SDHC
- 128 positions pré-réglées pour patrouiller
- EIS, Stabilisateur d'image électronique (GGM CAMP28H et GGM CAMP36H seulement)



CARACTÉRISTIQUES TECHNIQUES

SYSTÈME

CPU	TI DM368 SoC
Flash	128MB
RAM	256MB
OS embarqué	Linux 2.6

OBJECTIF

CAMP18H	<p>Filtre IR automatique pour les fonctions jour/nuit</p> <p>Zoom optique 18x, f = 4.1 – 73.8mm, F1.4, F3.0 (tele), auto focus, auto iris, focus range: 10 mm (wide) – 800 mm (tele) to infinity</p>
CAMP28H	<p>Zoom optique 28x, f = 3.5 – 98mm, F1.35, F3.7 (tele), auto focus, auto iris, focus range : 10mm (wide) – 1500 mm (tele) to infinity</p>
CAMP36H	<p>Zoom optique 36x, f = 3.4 – 122.4mm, F1.6, F4.5 (tele), auto focus, auto iris, focus range : 10mm (wide) – 1500 mm (tele) to infinity</p>

ANGLE DE VUE

Horizontal	2.8° – 48.0° (GGM CAMP18H)
	2.1° – 55.8° (GGM CAMP28H)
	1.7° – 57.8° (GGM CAMP36H)

VITESSE D'OBTURATION

1/4 sec. à 1/10,000 sec

CAPTEUR IMAGE

Capteur 1/4" SONY Exview HAD CCD

SENSIBILITÉ LUMINEUSE

0.7 Lux @ F1.4 (GGM CAMP18H)
0.65 Lux @ F1.35 (GGM CAMP28H)
1.4 Lux @ F1.6 (GGM CAMP36H)

VIDÉO

Compression	H.264, MJPEG & MPEG-4
Flux vidéo	<p>Streaming multiples</p> <p>Streaming H264 sur UDP, TCP, http, HTTPS</p> <p>Streaming MPEG-4 sur UDP, TCP, http, HTTPS</p> <p>Streaming MPEG-4 en multicast</p> <p>Streaming MJPEG sur HTTP, HTTPS</p> <p>Supporte l'adaptation du changement des IPS pour une gestion dynamique de la bande passante</p> <p>Supporte le cropping pour l'économie de bande passante (recadrage pour enregistrer uniquement l'image utile)</p> <p>Supporte l'ePTZ (zoom dans l'image)</p> <p>Supporte la connexion 3GPP</p>
Image/s	<p>H.264 : Jusqu'à 60/50 ims en 720 x 576</p> <p>MPEG-4 : Jusqu'à 50 ims en 720 x 576</p> <p>MJPEG : Jusqu'à 50 ims en 720 x 576</p> <p>(Jusqu'à 25 ims en mode WDR)</p>

PARAMÈTRES IMAGE

Ajustement de la taille, de la qualité et du débit

Incrustation de texte et de l'heure dans l'image

Effet miroir et renversé

Configuration de la brillance, du contraste, de la saturation, de l'exposition et du niveau de bruit

AGC, AWB, AES

EIS (stabilisateur d'image)

WDR pro*

Planification automatique et/ou manuelle du mode jour/nuit

BLC

Supporte le masque privatif

AUDIO

Compression	<p>GSM-AMR débit 4.75kbps à 12.2 kbps</p> <p>MPEG-4 AAC débit 16 kbps à 128 kbps</p> <p>G711 débits 64Kbps mode μ-Law ou A-Law</p>
Interface	<p>Microphone intégré</p> <p>Haut-parleur intégré</p> <p>Supporte 2 voies audio</p> <p>Supporte la fonction muet</p>

RÉSEAU

Protocoles	<p>RJ-45 Ethernet 10/100</p> <p>Supporte Onvif</p> <p>IPv4, IPv6, TCP/IP, HTTP, HTTPS, UPnP, RTSP/RTP/RTCP, IGMP, SMTP, FTP, DHCP, NTP, DNS, DDNS, PPPoE, CoS, QoS, SNMP, et 802.1X</p>
------------	---

ALARME ET GESTION D'ÉVÉNEMENTS

Triple fenêtre de détection de mouvement

Détection de tentative d'obstruction (bombage déplacement caméra etc ...)

3 D/I et 2 D/O pour capteur extérieur ou alarme

Notification d'événement en utilisant les protocoles FTP, HTTP et SMTP

Enregistrement local de fichiers MP4

SÉCURITÉ

Accès multi-utilisateurs avec protection par mot de passe

Filtrage des adresses IP

Encryptage des données HTTPS

802.1x authentification basée sur les ports pour une protection du réseau

UTILISATEURS

Jusqu'à 10 connexions simultanées

POIDS

Net 4500g

INDICATION DES "LEDS"

System power et indication statut

Activité système et indicateur liaison réseau

ALIMENTATION

24V AC

Consommation : Max. 60W

Compatible PoE+ 802.3at

ENVELOPPE DE PROTECTION

Protection IP66 en métal

CERTIFICATIONS

CE, LVD, FCC, VCCI, C-Tick

CONDITIONS DE FONCTIONNEMENT

Température	-40°C – 55°C (AC 24V)
	-10°C – 55°C (PoE Plus)
Humidité	90% sans condensation

COMPATIBILITÉ

OS	Microsoft Windows 7/Vista/XP/2000
Navigateur	Mozilla Firefox, Internet Explorer 6.x ou supérieur
Mobile	Player 3GPP
Real Player	10.5 ou supérieur
Quick Time	6.5 ou supérieur

INSTALLATION, GESTION ET MAINTENANCE

Installation Wizard 2

Logiciel de gestion vidéo 32 -CH ST7501

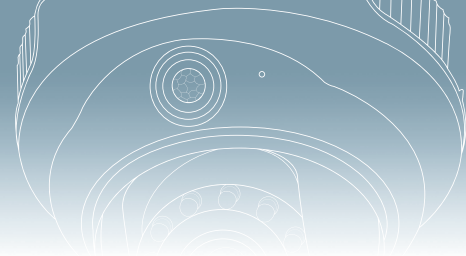
Mise à jour micrologiciel

APPLICATION

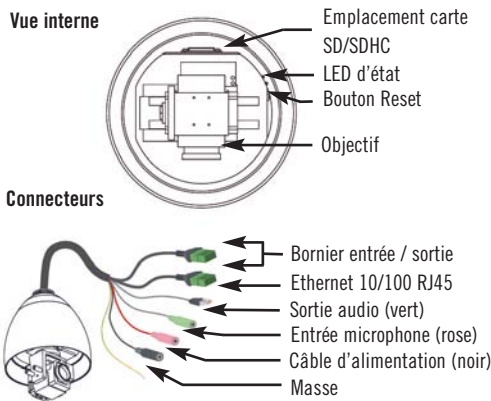
SDK disponible pour développement application et intégration

GARANTIE

2 ans



CARACTÉRISTIQUES TECHNIQUES



Pan : rotation 360° continue

Tilt : de 0° à 90°

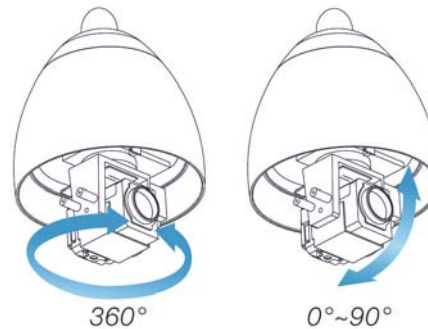
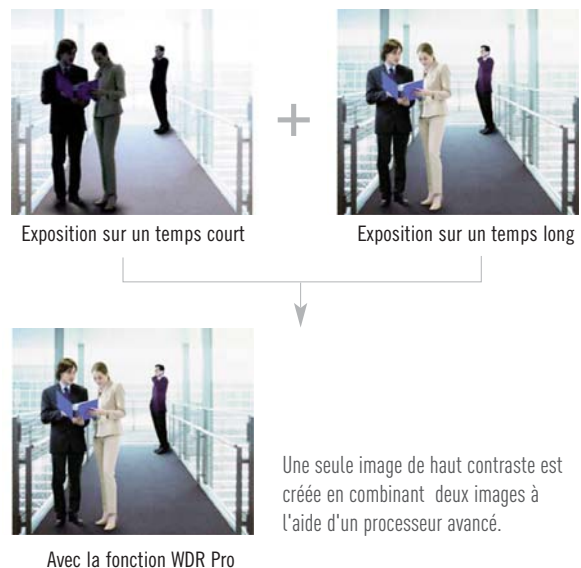


IMAGE HAUTE DÉFINITION DE 2 MILLIONS DE PIXELS FORMAT 1920 X 1080



FONCTION WDR PRO* (ANTI CONTRE-JOUR)



FONCTION PoE+

Le PoE+ permet de faire transiter une tension de 48V (jusqu'à 25W de puissance) à travers le câble RJ45.

Arrêté du 3 août 2007

Selon l'arrêté du 3 août 2007 les caméras susceptibles de visualiser la voie publique ou lieux publics définis comme suit : "Lieux accessibles à tous, sans autorisation spéciale de quiconque"
Type : **magasins, galeries marchandes, pompes à essence, péages routier, musées, agences bancaires ...**

Les caméras utilisées doivent impérativement posséder une résolution minimale vidéo de **4CIF 704x576 en 12 images/s minimum**.

Toutes les caméras GIGAMEDIA estampillées "**CONFORME ARRETE DU 3 AOUT 2007**" correspondent à 100% à ces critères. Le fait que les caméras disposent de ces caractéristiques techniques ne dispense par l'utilisateur de se renseigner auprès de nos commerciaux terrain CONECTIS/REXEL pour les déclaratifs à communiquer à la préfecture locale pour l'obtention de l'autorisation d'utilisation de son système de vidéosurveillance. Pour les installations de vidéosurveillance en lieux privés (**Ecole, chantier, maison, entrepôt, site industriel ...**) aucune autorisation ni point technique n'est requis.

Vous pouvez également commander notre "PACK" 2 autocollants + affichette extérieure vidéosurveillance obligatoire dans les lieux publics mais également privés. Pack disponible sous la référence **GGM CAMSTICKER2**

RÉFÉRENCE DES ACCESSOIRES D'ALIMENTATION PoE+ (OPTIONNELS)

RÉFÉRENCE	DESCRIPTION
GGM POEINJPLUS	Injecteur 1 port IEEE 802.3at Port+
GGM FES08PLUS	Smart switch 8 ports 10/100 PoE+ avec 2 ports combo Gigabit UTP/SFP
GGM GS08PLUS	Smart switch manageable 8 ports Gigabit PoE+ avec 2 emplacements SFP - rackable

VOTRE INTERLOCUTEUR CONSEIL

