

CAMÉRA BOX ANTI CONTRE-JOUR 650TVL GGM CCB6DS02



**650
TVL**

RÉSOLUTION
650 TVL

**0,01
LUX**

SENSIBILITÉ
0,01 LUX



FONCTION
WDR

Résolution 650 TVL

Sensibilité 0,1 Lux

Fonction WDR

La caméra GIGAMEDIA **GGM CCB6DS02** est une caméra jour/nuit couleur avec fonction anti-contre-jour idéale pour les utilisations en environnement professionnel. Son objectif (optionnel) avec asservissement DC apporte un réglage optimal pour une surveillance sur des plans rapprochés ou éloignés. Equipée de la toute dernière technologie Sony Effio-E pour un réglage optimal des couleurs et de l'image. La caméra GIGAMEDIA **GGM CCB6DS02** est recommandée pour les utilisations dans les milieux suivants : musées, centres commerciaux, écoles, lycées, et magasins de proximité.

CARACTÉRISTIQUES PRINCIPALES

- 650 TVL
- Chipset EFFIO E
- OSD (réglage OSD)
- Anti contre-jour (WDR)
- Sensibilité 0,01 Lux
- Fonction auto-iris (objectif non inclus)

*OSD : On screen Display (Réglage des paramètres : contraste, lumière)

NB : livraison sans objectif, pied de fixation et alimentation. Voir accessoires



CARACTÉRISTIQUES TECHNIQUES

VIDÉO

Capteur	1/3" SONY Exview HAD CCD II
Chipset	EFFIO E
Type	Couleur, Noir/Blanc
Résolution horizontale	650 TVL
Pixels effectifs (HxV)	PAL : 960H*582V NTSC : 967H*494V
Sensibilité	0.01 Lux (F1.2), (0 Lux IR actif)
Iris	1/50(1/60) - 1/10,000sec
Signal de sortie	1.0Vpp ; 75 Ohms BNC
BLC	BLC/HLC/OFF
AGC	Auto / Manuel
Balance des blancs	ATW / PUSH / Manuel / Utilisateur1 / Utilisateur2 / ANTI CR
Rapport Signal/Bruit	Plus de 52dB
Anti-contre-jour	Inclus (WDR)
Gamma	0,45
OSD	Oui
Objectif	Non inclus
Réduction de bruit	2D-DNR
Type de monture	C/CS
Asservissement	DC/VIDEO

ALIMENTATION

Tension	12VDC
Puissance Alimentation	120mA
Bloc Alimentation	12VDC non inclus

DIVERS

Matière boîtier	Métal
Couleur	Noire
Pied de fixation	Non inclus
Dimensions	Voir schéma

ENVIRONNEMENT

T° de fonctionnement	-10°C à +60°C
Humidité	< 85%
Certifications	CE, FCC

GARANTIE

2 ans

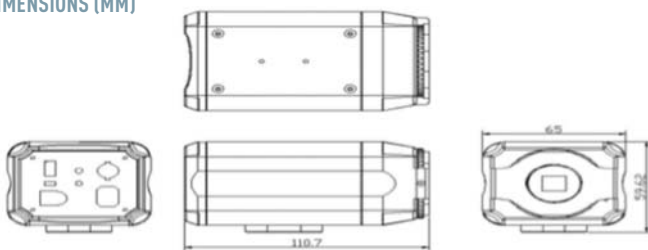
ACCESSOIRES (OPTIONNELS)

GGM CC12V1A	Alimentation 1 sortie 12VDC 1A
GGM CC1205P4	Alimentation 4 sorties 12VDC 5A
GGM DVR41TO	DVR 4 entrées BNC + 1To
GGM DVR81TO	DVR 8 entrées BNC + 1To
GGM CCBACKET1	Pied de fixation caméra CCTV Gris 100 x 59mm
GGM CCBACKET2	Pied de fixation caméra CCTV Noir 110 x 50mm

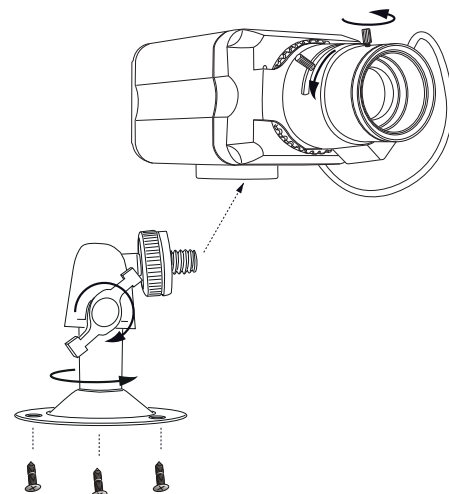
OBJECTIFS (OPTIONNELS)

GGM CC2V359D	Objectif 3.5-9mm auto-iris DC
GGM CC2V2812DIR	Objectif 2.8-12mm 1.6 MP auto-iris D
GGM CC2V380DIR	Objectif 3-8mm auto-iris DC
GGM CC2V550DIR	Objectif 5-50mm auto-iris DC

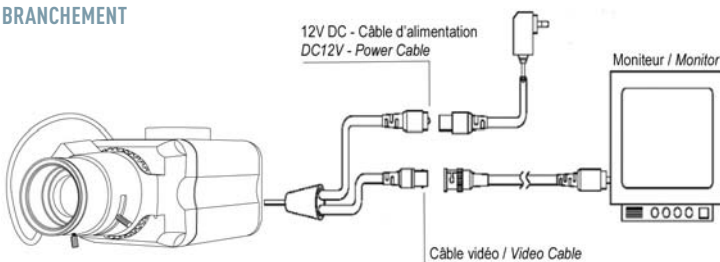
DIMENSIONS (MM)

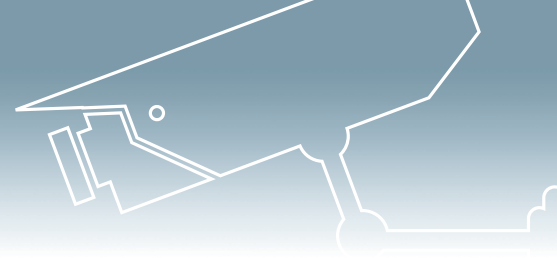


PIED DE FIXATION (NON INCLUS) VOIR OPTIONS



BRANCHEMENT





CARACTÉRISTIQUES TECHNIQUES

RÉGLAGE BAGUE (MONTURE C OU CS)



ACCESSOIRES INCLUS (DANS LA BOÎTE)



bague d'adaptation d'objectif pour monture C/CS + adaptateur pour connexion auto-iris DC

RÉGLAGES OSD

(Réglages objectif (manuel ou automatique), obturateur, luminosité (auto ou manuel), balance des blancs, anti contre-jour, image (miroir, luminosité, contraste, netteté, teinte, gain), ATR (éclaircissement ou assombrissement de zones spécifiques) détection de mouvement 4 zones, masque de confidentialité 8 zones, mode jour/nuit, réduction du bruit, ID caméra, synchronisation, langues, réinitialisation de la caméra.



L'ensemble des réglages OSD est réalisé par le bouton menu derrière la caméra.



Affichage fonctions



Réglage masque privé



Réglage détection de mouvement

VOTRE INTERLOCUTEUR CONSEIL