



CAMÉRA DISCRÈTE FORMAT SPRINKLER 420TVL GGM CCYS4F3



**420
TVL**

RÉSOLUTION
420 TVL

**0,1
LUX**

SENSIBILITÉ
0,1 LUX



OBJECTIF FIXE
3,7MM



ANGLE
90° (H)

Résolution 420 TVL

Sensibilité 0,1 Lux

Objectif fixe
3,7mm

Angle de vue
90° (H)

La caméra GIGAMEDIA **GGM CCYS4F3** est une caméra cachée qui ressemble à s'y méprendre à un système de sécurité sprinkler contre les incendies dans les bâtiments. Il s'agit là d'un excellent produit qui vous permettra de réaliser une surveillance précise en toute discrétion. Son installation est facile pratiquement «plug and play». Branchez l'alimentation et ensuite le câble coaxial à votre moniteur de vidéosurveillance et l'image apparaîtra automatiquement. La **GGM CCYS4F3** se monte facilement sur un plafond et n'éveille aucun soupçon. Il est à noter que pour une utilisation sur le marché français l'utilisateur doit impérativement informer les personnes filmées de la mise en place de ce système. Ceci est valable aussi bien pour une utilisation dans le domaine privé ou public.

CARACTÉRISTIQUES PRINCIPALES

- Résolution 420 TVL
- Focale 3.7mm
- Caméra sprinkler dissimulée
- Angle de vue 90° (H)

* Fonctionne dans des conditions d'éclairage standard. Ne s'utilise pas avec un projecteur infrarouge.



CARACTÉRISTIQUES TECHNIQUES (GGM CCYS4F3)

VIDÉO

Capteur	1/4" SONY CCD
Type	Couleur, N/B (basculement vidéo automatique)
Résolution horizontale	420 TVL
Pixels effectifs (HxV)	PAL : 512H x 582V NTSC : 510H x 492V
Sensibilité	0,1Lux@F1.2
Iris	1/50 (1/60) -1/100000 sec
Signal de sortie	1.0Vpp ; 75ohms BNC
BLC	AUTO 2800K-8200k
AGC	AUTO
Balance des blancs	AUTO
Rapport S/B	Plus de 48dB
Gamma	0,45
Objectif (Angle °)	3.7mm (90°)

ALIMENTATION

Tension	12VDC
Puissance Alimentation	100mA
Bloc Alimentation	12VDC non inclus

DIVERS

Matière boîtier	Plastique
Couleur	Inox
Dimensions	Voir schéma

ENVIRONNEMENT

T° de fonctionnement	-10°C à +50°C
Certifications	CE, FCC

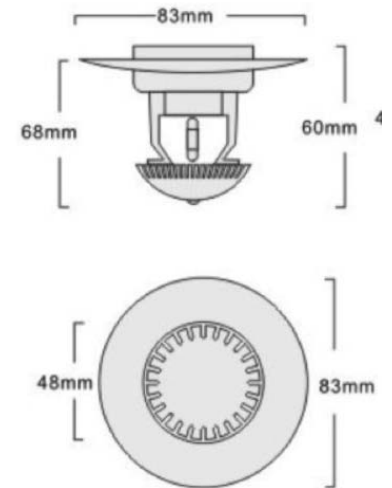
GARANTIE

2 ans

ACCESSOIRES (OPTIONNELS)

GGM CC12V1A	Alimentation 1 sortie 12VDC 1A
GGM CC1205P4	Alimentation 4 sorties 12VDC 5A
GGM DVR41TO	DVR 4 entrées BNC + 1To
GGM DVR81TO	DVR 8 entrées BNC + 1To
GGM DVR16	DVR 16 entrées BNC sans HDD

DIMENSIONS (MM)



VOTRE INTERLOCUTEUR CONSEIL