

## DÔME ANTI-VANDALE 700TVL VARI-FOCAL WDR GGM CCDV6I2VWO



Résolution 700 TVL

Sensibilité 0,01 lx

Infrarouge 20 m

Objectif vari-focal  
2,8-12 mm

Fonction WDR

Protection IP66

Caméra dôme jour/nuit anti-vandale la **GGM CCDV6I2VWO** est parfaite pour les surveillances exigeantes en milieu difficile. Elle est équipée d'un capteur CCD Super HAD avec une sensibilité en mode nuit à 0.01lux. Son objectif vari-focal couvre un angle de vue de 101° (horizontal). Un menu OSD\* apporte un réglage très fin sur le rendu de la caméra et permet de régler le contraste, la luminosité, une alarme la détection de mouvement et positionner plusieurs masques privés. La fonction WDR anti-contre jour dont est équipée la **GGM CCDV6I2VWO** compense une luminosité trop importante dans les lieux de forte lumière et garanti un affichage optimal de la vidéo à l'écran. La **GGM CCDV6I2VWO** est un outil de sécurité professionnel pour la vidéoprotection dans les écoles, commerces, entrepôts ou galeries marchandes.

\*OSD : On screen Display (Réglage des paramètres : contraste, lumière)

### CARACTÉRISTIQUES PRINCIPALES

- WDR (fonction anti-contre jour)
- Résolution 700TVL
- Objectif vari focal 2.8-12 mm
- Infrarouge portée 20 m
- OSD (Réglages lumière, contraste, masque privé, ...)
- Anti-vandale
- Masque privé (4 zones, réglage via menu OSD)

Réglage OSD  
avec bouton de contrôle



## CARACTÉRISTIQUES TECHNIQUES

### VIDÉO

Capteur	1/3" SONY Exview HAD CCD II
Chipset	Sony EFFIO E2
Type	Couleur, Noir/Blanc (basculement vidéo automatique)
Résolution horizontale	700 TVL
Pixels effectifs (HxV)	PAL : 752H x 582V NTSC : 768H x 494V
Système de scan	2:1 Interlacé
Sensibilité	0.01 lx (F1.2), (0 lx IR actif)
Iris	1/50(1/60)-1/100,000sec
Signal de sortie	1.0Vpp ; 75 Ω BNC
BLC	9 zones ajustables BLC / HLC / OFF
AGC	Haut / Bas (5 dB - 62.8 dB)
Balance des blancs	ATW / PUSH / MANUEL / GAIN FIXE / Suppression color rolling
Rapport Signal/Bruit	Plus de 52 dB
Gamma	0,45

Objectif (Angle)	2.8 - 12 mm (101,19° - 28,16°)
Distance éclairage	Infrarouge 20 m 60°
Type IR	LED 850 nm
Nombre de LED	21
OSD	Réglage luminosité, exposition, vitesse de l'obturateur, couleur, WDR compensation, détection de mouvement, alarme, masque privé (4 zones)

### ALIMENTATION

Tension	12 VDC
Intensité (Normal/IR actif)	100 mA / 500 mA
Bloc Alimentation	12 VDC non inclus

### DIVERS

Matière boîtier	Métal
Couleur	Blanc
Dimensions	Voir schéma

### ENVIRONNEMENT

T° de fonctionnement	-20°C à +60°C
Protection	IP66 Anti-vandale
Certifications	CE, FCC

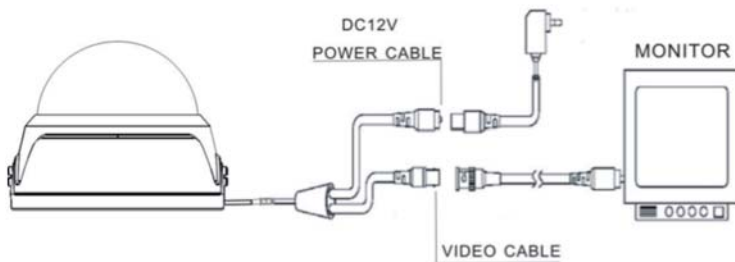
### GARANTIE

2 ans

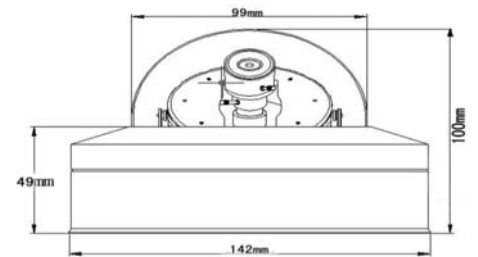
### ACCESSOIRES (OPTIONNELS)

GGM CC12V1A	Alimentation 1 sortie 12 VDC 1 A
GGM CC1205P4	Alimentation 4 sorties 12 VDC 5 A
GGM DVR41T0	DVR 4 entrées BNC + 1 To
GGM DVR81T0	DVR 8 entrées BNC + 1 To

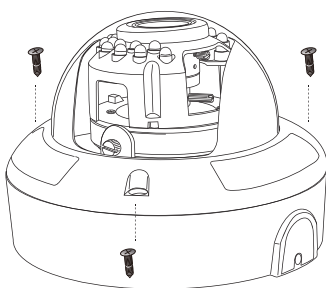
### BRANCHEMENT



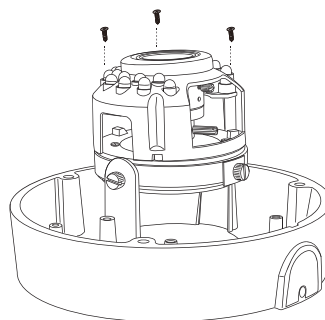
### DIMENSIONS



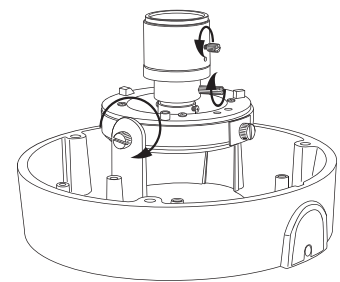
### RÉGLAGES



ETAPE 1



ETAPE 2



ETAPE 3

### EXEMPLES DE RÉGLAGES VIA OSD



Réglage détection de mouvement



Réglage masque privé



Affichage fonctions (OSD)

### VOTRE INTERLOCUTEUR CONSEIL