

## DÔME 3 AXES INTERIEUR / EXTÉRIEUR JOUR/NUIT 700TVL VARI-FOCAL GGM CCDEV7I3VMO



Résolution 700 TVL

Sensibilité 0,01 lx

Portée IR 30 m

Objectif vari-focal  
2,8-12 mm

Aptina139+FH8510

Protection IP65

La caméra GIGAMEDIA **CCDEV7I3VMO** est une caméra dôme extérieure IP65 d'une résolution de 700TVL. Son objectif vari-focal de 2,8-12 mm permet de s'adapter à la majorité des zones de surveillance en plan large ou rapproché. Son menu OSD\* apporte un réglage efficace des paramètres de la caméra afin d'obtenir une image optimale dans toutes les prises de vues et sur tous les angles grâce à son pied de fixation 3 axes.

\*OSD : On screen Display (Réglage des paramètres : contraste, lumière)

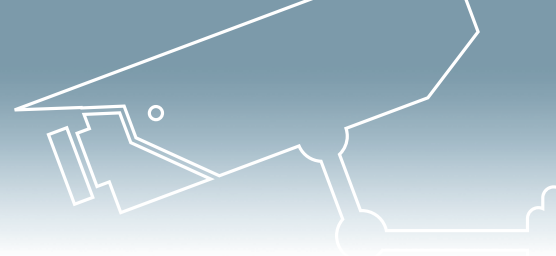
### CARACTÉRISTIQUES PRINCIPALES

- Aptina139+FH8510
- Bras de fixation rotatif 3 axes
- Vari-focal 2,8-12 mm
- Résolution 700 TVL
- Distance infrarouge 30 m
- OSD intégré
- IP65

Réglage OSD  
avec bouton de contrôle



NB : Ce produit est recommandé pour une installation en intérieur. Pour une utilisation en extérieur la caméra ne devra pas être placée dans des lieux trop exposés aux intempéries



## CARACTÉRISTIQUES TECHNIQUES

### VIDÉO

Capteur	1/4" CMOS Aptina
Chipset	Aptina139+FH8510
Type	Couleur, Noir/Blanc (basculement vidéo automatique)
Résolution horizontale	700 TVL
Pixels effectifs (HxV)	PAL : 976H X 582V
Sensibilité	0.01 lx (F1.2), (0 lx IR actif)
Iris	1/50(1/60) - 1/100,000 sec
Signal de sortie	1.0 Vpp ; 75 Ω BNC
BLC	9 zones ajustables BLC/HLC/OFF
AGC	Haut/Bas (5 dB - 62.8 dB)
Balance des blancs	ATW / PUSH / MANUEL / GAIN FIXE / Suppression color rolling
Rapport Signal/Bruit	Plus de 52 dB
Gamma	0,45
OSD	Oui
Objectif (Angle)	2,8-12 mm
Distance éclairage	Infrarouge 30 m Angle de travail 60°
Type IR	LED 850 nm
Nombre de LED	36

### ALIMENTATION

Tension	12 VDC
Intensité (Normal/IR actif)	120 mA / 400 mA
Bloc Alimentation	12 VDC non inclus

### DIVERS

Matière boîtier	Métal
Couleur	Blanc
Dimension	Voir schéma

### ENVIRONNEMENT

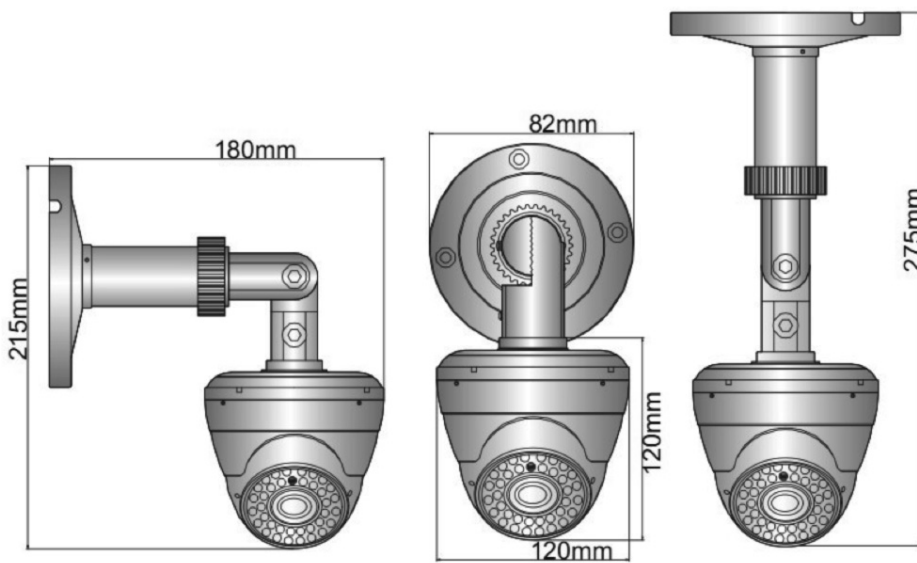
T° de fonctionnement	-20 °C à +60 °C
Certifications	CE, FCC

### GARANTIE

2 ans

### ACCESSOIRES (OPTIONNELS)

GGM CC12V1A	Alimentation 1 sortie 12 VDC 1 A
GGM CC1205P4	Alimentation 4 sorties 12 VDC 5 A
GGM DVR41T0	DVR 4 entrées BNC + 1 To
GGM DVR81T0	DVR 8 entrées BNC + 1 To
GGM CAMSTICKER3	Pack de 3 stickers pour zone sous vidéo-protection "lieu public"



VOTRE INTERLOCUTEUR CONSEIL