

DÔME INTÉRIEUR JOUR/NUIT 600TVL VARI-FOCALE GGM CCD6I3VWO



Résolution 600 TVL

Sensibilité 0,01 Lux

Infrarouge 30m

Objectif vari-focal
2,8-12mm

Chipset SONY Effio-E2*

Sony Effio-E2 signifie « Enhanced Features and fine Image Processor » c'est un processeur nouvelle génération de Sony qui permet un rapport signal/bruit amélioré mais aussi une reproduction des couleurs optimales avec une résolution horizontale allant jusqu'à 650TVL.

La caméra **GIGAMEDIA CCD6I3VWO** est une caméra dôme d'intérieur 3 axes d'une résolution de 600TVL. Son objectif vari-focal de 2.8-12mm permet de s'adapter à la majorité des zones de surveillance en plan large ou rapproché. Son menu OSD apporte un réglage efficace des paramètres de la caméra afin d'obtenir une image optimale dans toutes les prises de vues.

*OSD : On screen Display (Réglage des paramètres : contraste, lumière)

CARACTÉRISTIQUES PRINCIPALES

- Capteur Sony EFFIO E2*
- Résolution 600TVL
- OSD
- Vari-focal 2.8-12mm
- Infrarouge Portée 30m

Réglage OSD
avec bouton de contrôle





CARACTÉRISTIQUES TECHNIQUES

VIDÉO

Capteur	SONY SUPER HAD CCD II 1/3" Sony Effio-E2 4127+639
Type	Couleur, Noir/Blanc (basculement vidéo automatique)
Résolution horizontale	600 TVL
Pixels effectifs (HxV)	PAL : 976 x 582 NTSC : 976 x 494
Sensibilité	0.01Lux(F1.2), (0Lux IR actif)
Iris	1/50(1/60)-1/100,000sec
Système de scan	2 : 1
Signal de sortie	1.0Vpp ; 75ohms BNC
BLC	9 zones ajustables BLC/HLC/OFF
AGC	Haut/Bas (5dB-62.8dB)
Balance des blancs	ATW/PUSH/MANUEL/GAIN FIXE/Suppression color rolling
Rapport Signal/Bruit	Plus de 48dB
Gamma	0,45
OSD	Oui
Objectif (Angle)	2.8-12 mm (101,19°~28,16°)
Distance éclairage	Infrarouge 30m 100°(H)
Type IR	LED 850nm
Nombre de LED	30

ALIMENTATION

Tension	12VDC (bloc alimentation non inclus)
Intensité (Normal/IR actif)	120 mA/350 mA

DIVERS

Matière boîtier	Corps en fonte d'aluminium + dôme plastique
Couleur	Blanche

ENVIRONNEMENT

T° de fonctionnement	-20°C à +60°C
Certifications	CE FCC

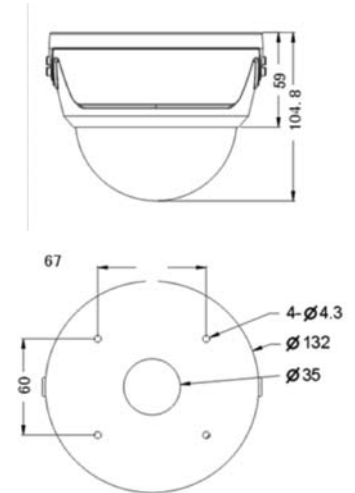
GARANTIE

2 ans

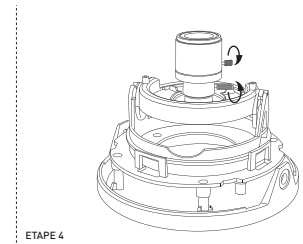
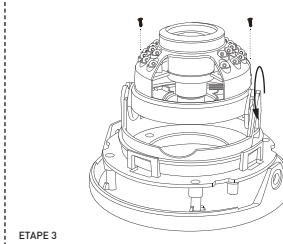
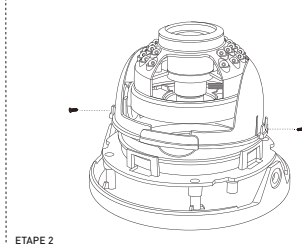
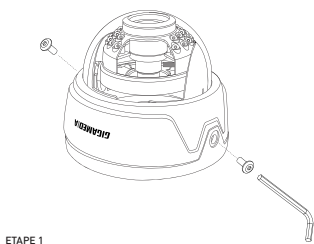
ACCESSOIRES (OPTIONNELS)

GGM CC12V1A	Alimentation 1 sortie 12VDC 1A
GGM CC1205P4	Alimentation 4 sorties 12VDC 5A
GGM DVR41T0	DVR 4 entrées BNC + 1To
GGM DVR81T0	DVR 8 entrées BNC + 1To

DIMENSIONS



RÉGLAGES (3 AXES)



EXEMPLES DE RÉGLAGES VIA OSD



Affichage fonctions



Réglage masque privé



Réglage détection de mouvement

VOTRE INTERLOCUTEUR CONSEIL