



**CAMÉRA CCTV TOUT EN 1, 2X IR 80M 650TVL IP65**  
GGM CCC6A8VWBO



**650  
TVL**

RÉSOLUTION  
650 TVL

**0,01  
LUX**

SENSIBILITÉ  
0,01 LX



INFRAROUGE  
80 M



OBJECTIF VARI-FOCAL  
2.8 - 12 MM

**IP65**

PROTECTION  
IP65

Résolution 650 TVL

Sensibilité 0,01 lx

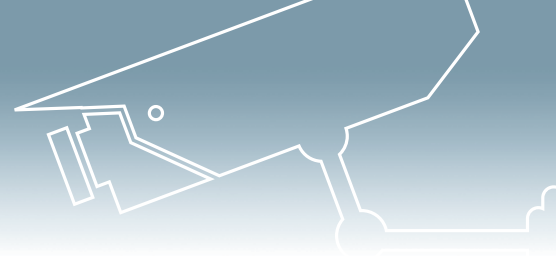
Infrarouge 2x 80 m

Objectif vari-focal  
2.8 - 12 mm

Protection IP65

**CARACTÉRISTIQUES  
PRINCIPALES**

- 2.8 ~ 12 mm
- OSD
- IR 80 m (IR Array)
- EFFIO E
- 650TVL
- IP65



## CARACTÉRISTIQUES TECHNIQUES

### VIDÉO

Capteur	1/3" SONY SUPER HAD CCD
Chipset	EFFIO E
Type	Couleur, Noir/Blanc (basculement vidéo automatique)
Résolution horizontale	650 TVL
Pixels effectifs (HxV)	PAL : 960H x 582V
Sensibilité	0.01 lx (F1.2), (0 lx IR actif)
Iris	1/50 (1/60) - 1/100,000 sec
Signal de sortie	1.0Vpp ; 75 Ω BNC
BLC	BLC / HLC / OFF
AGC	Auto / manuel
Balance des blancs	ATW / PUSH / Manuel / Gain fixe / Utilisateur1 / Utilisateur2 / Anti CR
Rapport Signal/Bruit	Plus de 52 dB
Gamma	0,45
OSD	Oui
Objectif (Angle)	2.8 - 12 mm (89,9° - 26,2°)
Distance éclairage	Infrarouge 80 m 30°
Type IR	LED 850 nm
Nombre de LED	2 (Array) 3ème génération (+50 000 h)

### ALIMENTATION

Tension	12 VDC
Intensité (Normal/IR actif)	400 mA
Bloc Alimentation	12 VDC non inclus

### DIVERS

Matière boîtier	Aluminium
Couleur	Aluminium
Pied de fixation	Inclus

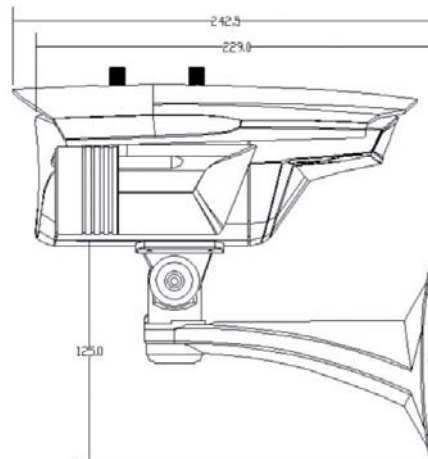
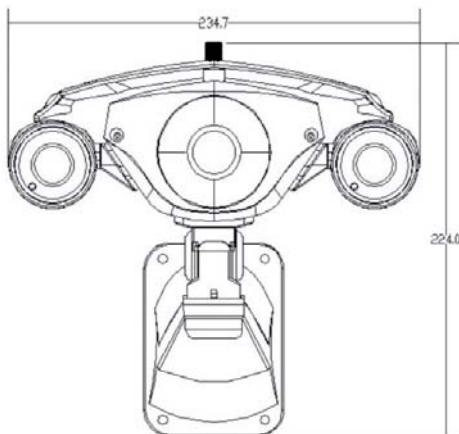
### ENVIRONNEMENT

T° de fonctionnement	-10 °C à +50 °C
Protection	IP65
Certifications	CE, FCC

### GARANTIE

2 ans

### DIMENSIONS (MM)



VOTRE INTERLOCUTEUR CONSEIL