



## CAMÉRA CCTV TOUT EN 1 IR 35M 700TVL IP66 GGM CCC7I3VMOG



**700  
TVL**

RÉSOLUTION  
700 TVL

**0,01  
LUX**

SENSIBILITÉ  
0,01 LUX



INFRAROUGE  
35M



OBJECTIF VARI-FOCAL  
4-9MM

**IP66**

PROTECTION  
IP66

Résolution 700 TVL

Sensibilité 0,01 Lux

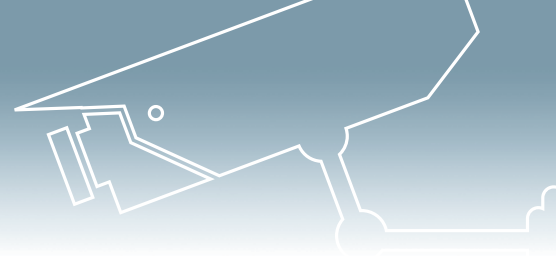
Infrarouge 35 m

Objectif vari-focal  
4-9 mm

Protection IP66

### CARACTÉRISTIQUES PRINCIPALES

- Capteur Effio E3
- Résolution 700TVL
- Objectif vari-focal 4-9 mm
- Protection IP66
- Portée IR 35 m
- Taille compacte



## CARACTÉRISTIQUES TECHNIQUES (GGM CCC7I3VM0G)

### VIDÉO

Capteur	1/3" SONY
Chipset	EFFIO E3
Type	Couleur, Noir/Blanc (basculement vidéo automatique)
Résolution horizontale	700 TVL
Pixels effectifs (HxV)	PAL : 976H x 582V NTSC : 976H x 494V
Sensibilité	0.0 1Lux (F1.2), (0 Lux IR actif)
Iris	1/50(1/60)-1/100,000sec
Signal de sortie	1.0Vpp ; 75 Ω BNC
BLC	9 zones ajustables (BLC / HLC / OFF)
AGC	Haut / Bas (5 dB - 62.8 dB)
Balance des blancs	ATW / PUSH / Manuel / Gain fixe / Sup- pression color rolling
Rapport Signal/Bruit	Plus de 52 dB
Gamma	0,45
OSD	Oui
Objectif (Angle)	4-9 mm (95,7°-44,35°)
Distance éclairage	Infrarouge 35 m (60°)
Type IR	LED 850 nm
Nombre de LED	36

### ALIMENTATION

Tension	12 VDC
Intensité (Normal/IR actif)	150 mA / 400 mA
Bloc Alimentation	12 VDC non inclus

### DIVERS

Matière boîtier	Métal
Couleur	Aluminium
Pied de fixation	Inclus

### ENVIRONNEMENT

T° de fonctionnement	-20°C à +60°C
Protection	IP66
Certifications	CE, FCC

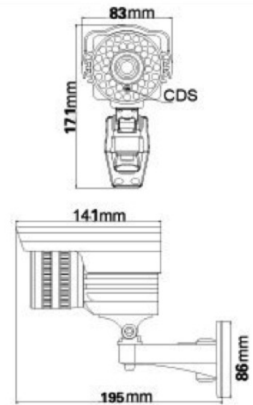
### GARANTIE

2 ans

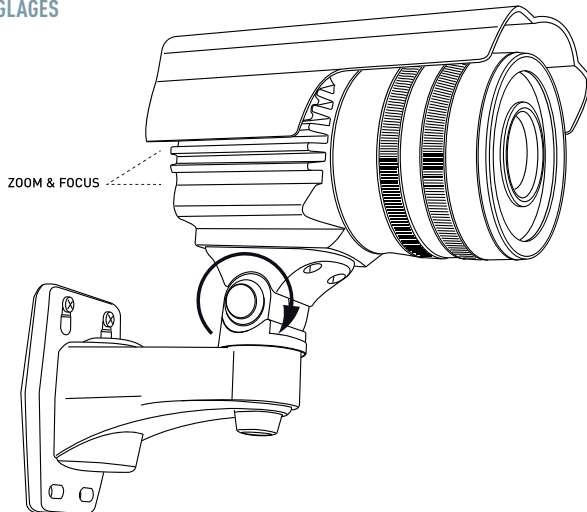
### ACCESSOIRES (OPTIONNELS)

GGM CC12V1A	Alimentation 1 sortie 12 VDC 1 A
GGM CC1205P4	Alimentation 4 sorties 12 VDC 5 A
GGM DVR41TO	DVR 4 entrées BNC + 1 To
GGM DVR81TO	DVR 8 entrées BNC + 1 To
GGM DVR16	DVR 16 entrées BNC sans HDD

### DIMENSIONS (MM)



### RÉGLAGES



### VOTRE INTERLOCUTEUR CONSEIL