



CAMÉRA CCTV TUBE IR 20M 480TVL
GGM CCCM4I2F3



**480
TVL**

RÉSOLUTION
480 TVL

**0,1
LUX**

SENSIBILITÉ
0,1 LUX

IR

INFRAROUGE
20M



OBJECTIF FIXE
3,6MM

Résolution 480 TVL

Sensibilité 0,1 Lux

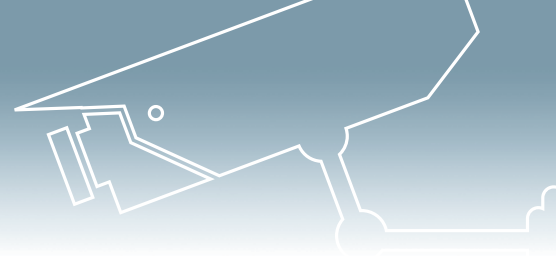
Infrarouge 20m

Objectif fixe 3,6mm

La **GGM CCCM4I2F3** est une caméra analogique qui peut être utilisée en intérieur comme en extérieur. Caméra tube compacte équipée de 23 leds infrarouges pour une vision nocturne à 20m. La **GGM CCCM4I2F3** produit des images de 480TVL avec son capteur Sony Super HAD CCD 1/3. Caméra simple et facile d'installation, discrète parfaite pour utilisation dans les écoles, commerces, entreprises.

**CARACTÉRISTIQUES
PRINCIPALES**

- 1/3"SONY Color Super HAD CCD
- DSP NEXT SHIP (2030 + 633/632)
- Résolution 480TVL
- Objectif Fixe 3,6mm
- Portée IR 20m



CARACTÉRISTIQUES TECHNIQUES

VIDÉO

Capteur	1/3" SONY Color Super HAD CCD DSP NEXT SHIP (2030 + 633/632)
Type	Couleur, N/B (basculement vidéo automatique)
Résolution horizontale	480 TVL
Pixels effectifs (HxV)	PAL : 512H X 582V NTSC : 512H X 492V
Sensibilité	0,1Lux (0lux IR actif)
Iris	1/50(1/60)-1/100,000sec
Signal de sortie	1.0Vpp ; 75ohms BNC
BLC	Auto
AGC	Auto
Balance des blancs	Auto
Rapport Signal/Bruit	+ de 48dB
Gamma	0,45
Objectif (Angle)	Fixe 3.6mm (90°)
Distance éclairage	Infrarouge 20m
Type IR	Led 850nm
Nombre de LED	23

ALIMENTATION

Tension	12VDC
Intensité (Normal/IR actif)	80mA / 120mA
Bloc Alimentation	12VDC non inclus

DIVERS

Matière boîtier	Métal
Couleur	Blanc
Dimensions	Voir schéma*

ENVIRONNEMENT

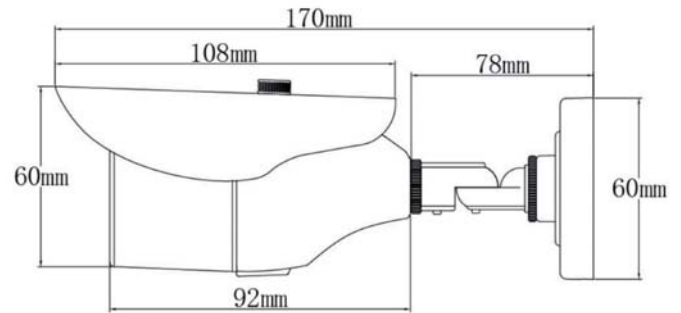
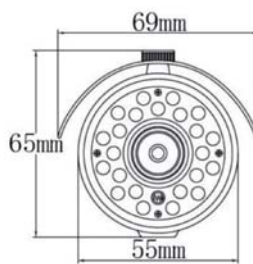
T° de fonctionnement	-20°C à +60°C
Certifications	CE, FCC
Protection	IP65

GARANTIE

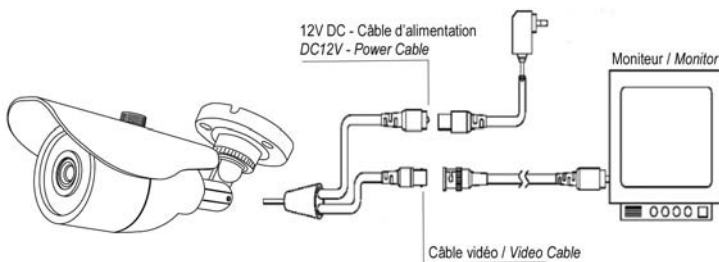
2 ans

ACCESSOIRES (OPTIONNELS)

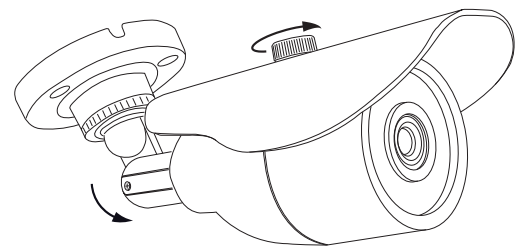
GGM CC12V1A	Alimentation 1 sortie 12VDC 1A
GGM CC1205P4	Alimentation 4 sorties 12VDC 5A
GGM DVR41T0	DVR 4 entrées BNC + 1To
GGM DVR81T0	DVR 8 entrées BNC + 1To
GGM DVR16	DVR 16 entrées BNC (sans disque dur)



BRANCHEMENTS



RÉGLAGE



VOTRE INTERLOCUTEUR CONSEIL