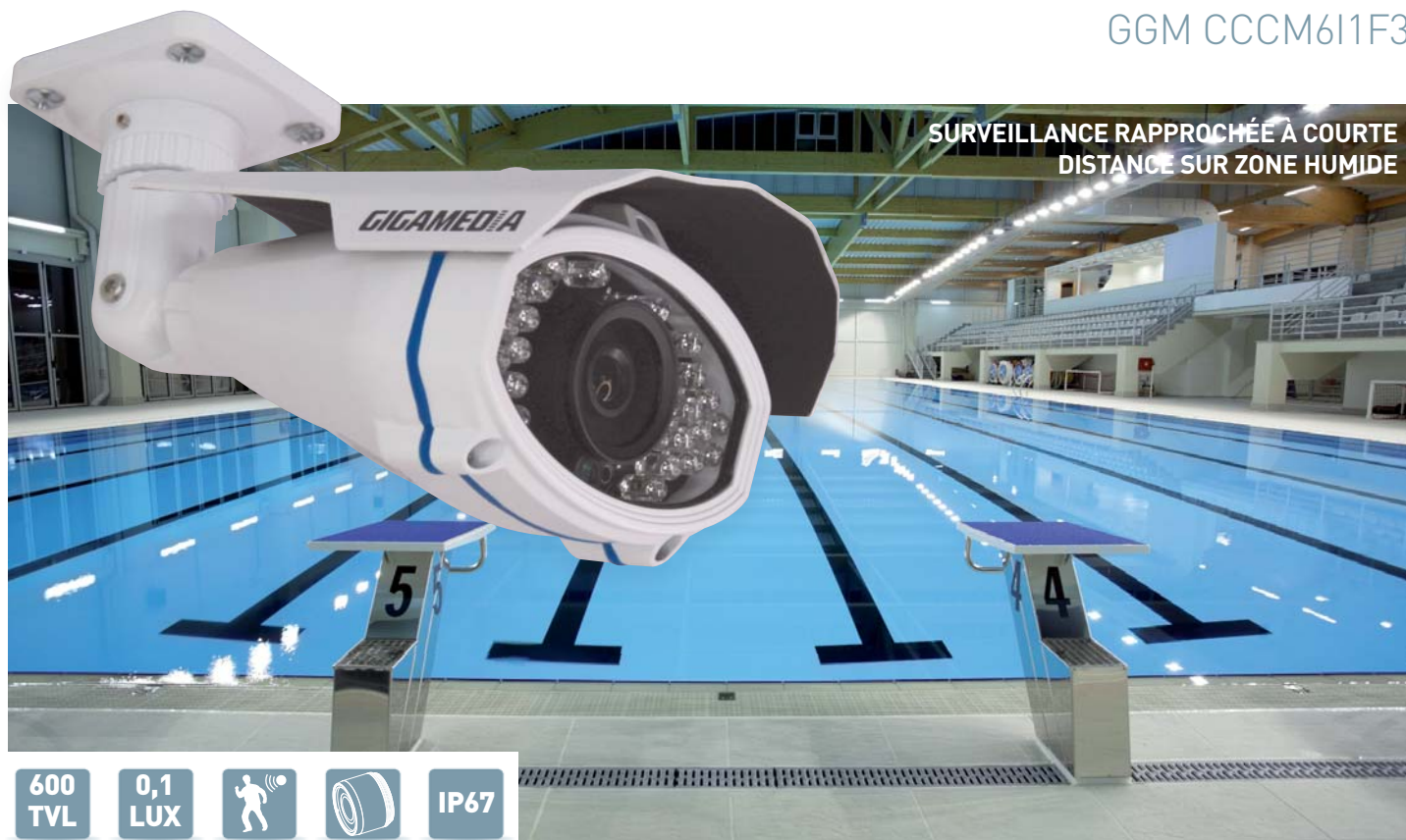


CAMÉRA CCTV TOUT EN 1 IR 15M 600TVL IP67 GGM CCCM611F3



SURVEILLANCE RAPPROCHÉE À COURTE
DISTANCE SUR ZONE HUMIDE

600
TVL

RÉSOLUTION
600 TVL

0,1
LUX

SENSIBILITÉ
0,1 LUX



INFRAROUGE
15M



OBJECTIF FIXE
3.6MM (90°)

IP67

PROTECTION
IP67

Résolution 600 TVL

Sensibilité 0,1 Lux

Infrarouge 15m

Objectif fixe
3.6mm (90°)

Protection IP67

La **GGM CCCM611F3** est une caméra analogique extérieure discrète. Caméra tout en 1 d'une taille compacte mesurant au total 16 cm (longueur) pied de fixation inclus. La **GGM CCCM611F3** est équipée de 24 leds infrarouges pour une vision nocturne à 15m sur un angle de 80° horizontal. La **GGM CCCM611F3** permet d'obtenir des images de haute qualité en 600TVL. Elle est également pourvue d'un capteur Sony Super HAD CCD 1/3". La caméra GIGAMEDIA **GGM CCCM611F3** possède également une protection IP67*. Caméra facile d'installation, discrète parfaite pour installations dans les environnements professionnels (entreprises, commerces ...) ou pour une surveillance extérieure de zones portuaires tels que les ports de plaisance ou zone à taux d'humidité élevé.

*La notation IP67 correspond à un produit totalement étanche à la poussière et protégé contre les effets de l'immersion temporaire et d'une protection contre les projections d'eau. Ce coefficient est défini dans les normes DIN40050, IEC 529, BS 5490.

CARACTÉRISTIQUES PRINCIPALES

- Taille compacte
- 600TVL
- Focale fixe 3.6mm
- Protection IP67
- Portée IR 15m
- Boîtier métal
- Excellent rapport qualité/prix
- Casquette de protection réglable (horizontalement)

Taille compacte

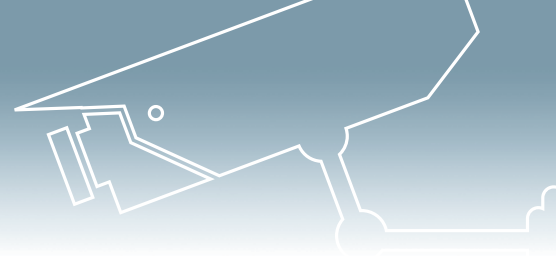


Joint d'étanchéité - Pied de fixation



Casquette de protection réglable (soleil)





CARACTÉRISTIQUES TECHNIQUES (GGM CCM611F3)

VIDÉO

Capteur	1/3" SONY SUPER HAD CCD
Chipset	Next Chip
Type	Couleur, Noir/Blanc (basculement vidéo automatique)
Résolution horizontale	600 TVL
Pixels effectifs (HxV)	PAL : 976H x 582V NTSC : 976H x 494V
Sensibilité	0,1Lux (0lux IR actif)
Iris	1/50(1/60)-1/100,000sec
Signal de sortie	1.0Vpp ; 75ohms BNC
BLC	AUTO
AGC	AUTO
Balance des blancs	AUTO
Rapport Signal/Bruit	Plus de 52dB
Gamma	0,45
OSD	Non
Objectif (Angle)	3.6mm (90°)
Distance éclairage	Infrarouge 15m (80°)
Type IR	LED 850nm
Nombre de LED	24

DIVERS

Matière boîtier	Métal
Couleur	Blanche
Pied de fixation	Inclus

ENVIRONNEMENT

T° de fonctionnement	-20°C à +60°C
Protection	IP67
Certifications	CE, FCC

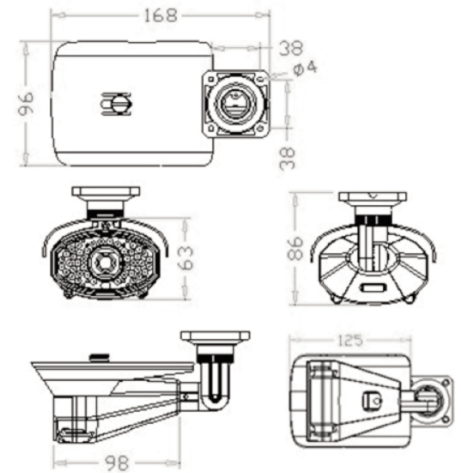
GARANTIE

2 ans

ACCESSOIRES (OPTIONNELS)

GGM CC12V1A	Alimentation 1 sortie 12VDC 1A
GGM CC1205P4	Alimentation 4 sorties 12VDC 5A
GGM DVR41T0	DVR 4 entrées BNC + 1To
GGM DVR81T0	DVR 8 entrées BNC + 1To
GGM DVR16	DVR 16 entrées BNC sans HDD

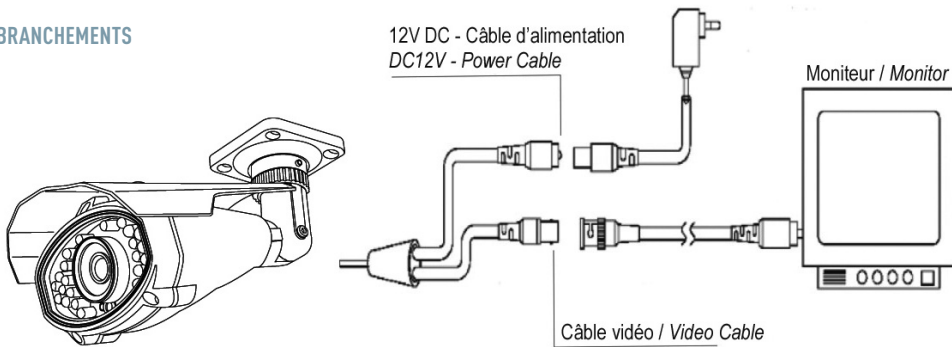
DIMENSIONS (MM)



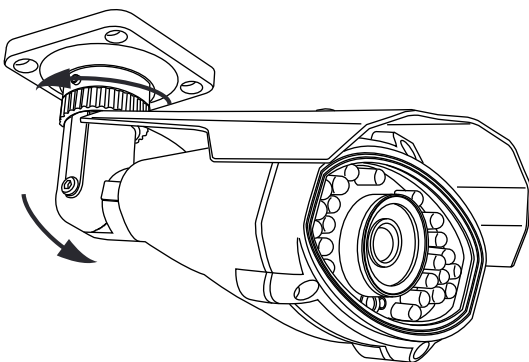
ALIMENTATION

Tension	12VDC
Intensité (Normal/IR actif)	120mA / 300mA
Bloc Alimentation	12VDC non inclus

BRANCHEMENTS



RÉGLAGES



VOTRE INTERLOCUTEUR CONSEIL