

MONITEUR LCD 19" BOÎTIER PLASTIQUE FORMAT 4:3 GGM CCMLCD19PP



LUMINOSITÉ
450 CD/M²



AFFICHAGE
4:3



RÉSOLUTION
1280 X 1024



CONTRASTE
1000:1

Moniteur LCD 19"

Résolution 1280x1024

Boîtier plastique

Format d'affichage 4:3

CONNEXIONS :

- Entrée HDMI x1
- Entrée VGA x1
- Entrée BNC x2
- Sortie BNC x1

Les moniteurs CCTV GIGAMEDIA **GGM CCMLCD19PP** sont conçus pour se conformer aux exigences du marché de la vidéoprotection CCTV. Les connectiques d'entrées BNC, VGA, HDMI répondront à la majorité des systèmes d'enregistrement. L'OSD (On screen display) vous permettra de régler au mieux la qualité de votre image. La technologie LCD TFT apporte un rendu de qualité avec un angle de visualisation jusqu'à 170° (Horizontal) et garantit une vue nette et agréable que les moniteurs GIGAMEDIA soient posés sur un bureau ou fixés à un mur. Leur design sobre et discret vous permettra de les intégrer dans n'importe quel environnement (bureau, réception, magasin...)

D'une résolution de 1280x1024, les moniteurs GIGAMEDIA **GGM CCMLCD19PP** disposent d'une luminosité élevée et un contraste important pour un rendu exceptionnel dans les installations de vidéoprotection.

CARACTÉRISTIQUES PRINCIPALES

- Moniteur LCD 19"
- Boîtier plastique
- Fonctionnalités OSD
- Format d'affichage 4:3
- Résolution 1280 x 1024
- Luminosité 450 cd/m²
- Angle de visualisation (H) 170°
- Support VESA 75mm



CARACTÉRISTIQUES TECHNIQUES

CARACTÉRISTIQUES

| | |
|-------------------------|-----------------------|
| Modèle | GGM CCMLCD19PP |
| Boîtier | Plastique |
| Taille de l'écran | 19" (48cm) |
| Zone d'affichage active | 379mm (W) x 304mm (H) |
| Mode d'affichage | 4:3 |
| Type LCD | LCD TFT |
| Résolution | 1280 x 1024 |
| Affichage Couleur Max | 16,7M |
| Taille de pixel | 0,264 x 0,264mm |
| Luminosité | 450 cd/m ² |
| Contraste | 1000:1 |
| Angle de vue (H/V) | 170°/160° |
| Temps de réponse | 8ms |
| Fréquence Verticale | 60Hz |
| Audio | Non |

VIDÉO

| | |
|---------|----------------|
| Système | PAL/NTSC/SECAM |
|---------|----------------|

MENU OSD

| | |
|-----------|---|
| Langue | Anglais/Français |
| Fonctions | Ajustement automatique, Luminosité, Contraste, Positions : horizontale/verticale, horloge, phase, couleur, langue ... |

ALIMENTATION

| | |
|------------------------|--|
| Alimentation d'entrée | Externe 12VDC 4A (alimentation incluse) |
| Consommation max | < 25W |
| Mode veille | < 3W |
| Gestion d'alimentation | VESA DPMS |

DIVERS

| | |
|---------------------------|-----------------------------------|
| Support VESA | 75mm |
| Pied Amovible | Oui (fixation murale non incluse) |
| Télécommande | Oui |
| Poids Net/Global | 2.9 kg / 4.35kg |
| T° de fonctionnement | -10° à 65° |
| Humidité (fonctionnement) | 20% - 90% (max) |
| T° de stockage | -10° à 65° |
| Humidité (stockage) | 20% - 90% (max) |
| Certification | CE, ROHS |
| Garantie | 2 ans |

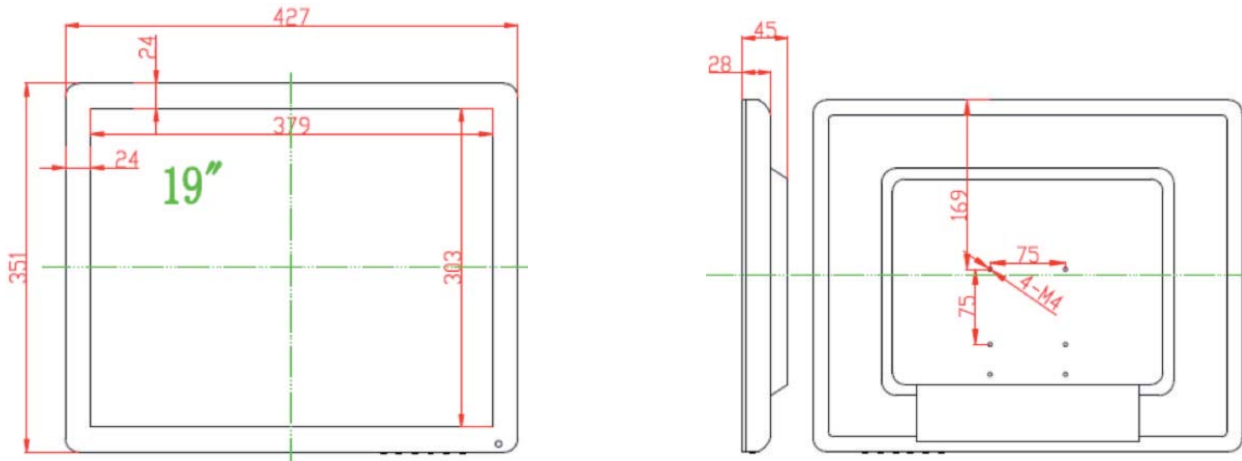
ACCESSOIRES (NON INCLUS)

| | |
|-----------------|--------------------------------------|
| GGM CORDHDMI10M | Cordon vidéo HDMI 1.4 high speed 10m |
| GGM CORDHDMI5M | Cordon vidéo HDMI 1.4 high speed 5m |
| GGM CORDHDMI2M | Cordon vidéo HDMI 1.4 high speed 2m |

ENTRÉE ET SORTIE

| | |
|--------------------------|---|
| Entrée/sortie Composite | 2 x BNC entrée 1x BNC sortie (1Vp-p 75 Ohms) |
| Entrée VGA | 1 entrée D-Sub HD 15 Pin |
| Entrée HDMI | 1 entrée |
| PIP (Picture in Picture) | Non |

DIMENSIONS (MM)



ACCESSOIRES INCLUS



TÉLÉCOMMANDE



ALIMENTATION



MANUEL



CABLE VGA
(1,5M)

VOTRE INTERLOCUTEUR CONSEIL