

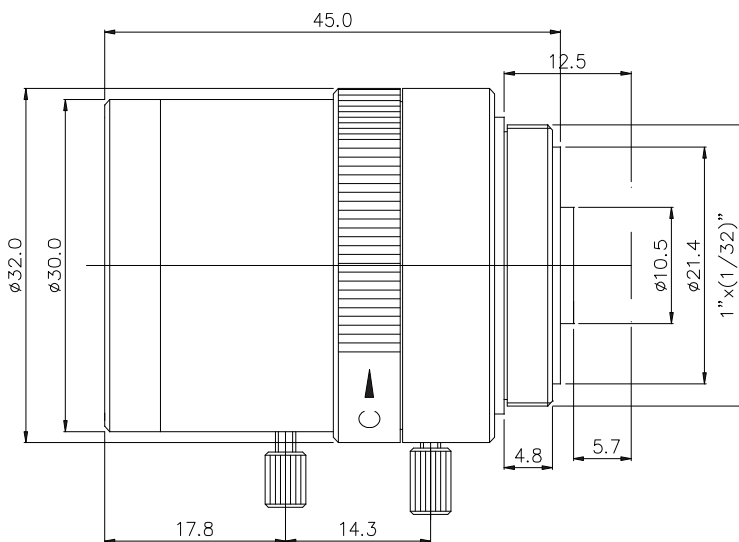


OBJECTIF 1.6 MÉGAPIXELS VARI FOCAL
IRIS MANUEL - CORRIGÉ IR
GGM CC2M2812M



CARACTÉRISTIQUES TECHNIQUES

D IGNATION	Iris manuel / 1.6 Mégapixel / IR corrigé	MOUNTURE	CS	POIDS	40 g
R FFÉRENCE	GGM CC2M2812M	FORMAT	1/3"	M.O.D	0.2 m
FOCALE	2.8 - 12 mm	ANGLE DE VUE HORIZONTAL	92° - 27.2°	OP ÉRATION	Focus (w/lock) Zoom (w/lock) Iris Manuel
OUVERTURE (D/F')	1/1.4	DIMENSION	Diamètre 30 x 45 mm		



VOTRE INTERLOCUTEUR CONSEIL