

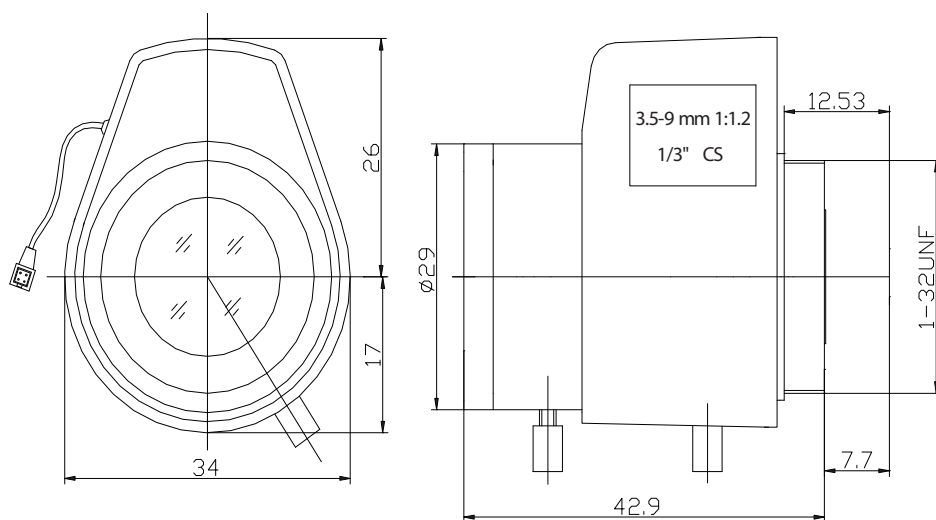


OBJECTIF VARI FOCAL
GGM CC2V359D



**CARACTÉRISTIQUES
TECHNIQUES**

DÉSIGNATION	Auto iris / Objectif vari focal	MONTURE	CS	POIDS	62 g
RÉFÉRENCE	GGM CC2V359D	FORMAT	1/3"	M. O. D	0.15 m
FOCALE	3.5 - 9 mm	ANGLE DE VUE HORIZONTAL	77° - 30°	OPÉRATION	Focus (w/lock) Zoom (w/lock) Iris DC
OUVERTURE (D/F')	1/1.2	DIMENSION	Diamètre 29 x 42.9 x 43 mm		



VOTRE INTERLOCUTEUR CONSEIL